



Le coffret de régulation pour Pompe à chaleur

Application

Le régulateur peut piloter la pompe à chaleur, un circuit régulé (plancher chauffant), un circuit à température constante (radiateurs), la priorité ECS, la relève de chaudière ou appoint électrique.

Présentation

Coffret de régulation intégrant un régulateur universel pour pompes à chaleur pour le contrôle du chauffage, du rafraîchissement et la préparation d'eau chaude sanitaire, une sonde extérieure, deux sondes de départ à applique, un appareil d'ambiance avec décalage de consigne et une vanne 3 voies DN20 motorisée

Particularités

Régulateur digital avec **maniement analogique** et configuration digitale

- Maniement convivial grâce à une structure de niveau
- Affichage LCD offrant une information claire de l'état du régulateur
- 2 niveaux spécialistes pour un paramétrage simple permettant une mise en service et un entretien rapides et sûrs
- Interface de service "USB" (liaison PC avec le câble/convertisseur RZB010A)
- Mémorisation permanente du paramétrage



Contrôle de la pompe à chaleur

- Pour des installations à 1 ou 2 allures contrôlées par la température extérieure et/ou ambiante
- Dégivrage automatique pour pompes à chaleur air/eau
- Jusqu'à 4 dérangements PAC par allure, direct ou via module I/O externe

Chauffage

- 2 circuits de chauffage intégrés
- Courbe de chauffe auto-adaptative, optimisation: économie d'énergie par l'adaptation de l'heure de relance et d'abaissement du chauffage
- Automatismes de limite de chauffage (été/hiver et limite journalière de chauffage)
- Automatismes de protection antigèle (protection antigèle de l'installation et du bâtiment)
- **Extension jusqu'à 7 circuits de chauffage** (modules de chauffe supplémentaires)

Rafraîchissement (seulement régulation avec sonde d'ambiance)

- Passif par utilisation de l'énergie de rafraîchissement de la source d'énergie
- Actif par inversion du circuit de froid de la pompe à chaleur
- Surveillance du point de rosée par la limitation de la température de départ ou par une sonde externe

Ventilation ambiante contrôlée

- Commande à 3 allures ou continue
- Rafraîchissement libre par commande d'une vanne de by-pass

Préparation d'eau chaude sanitaire

- A l'aide de thermostat, de 1 ou 2 sondes
- Programme anti-légionelle

Applications solaires

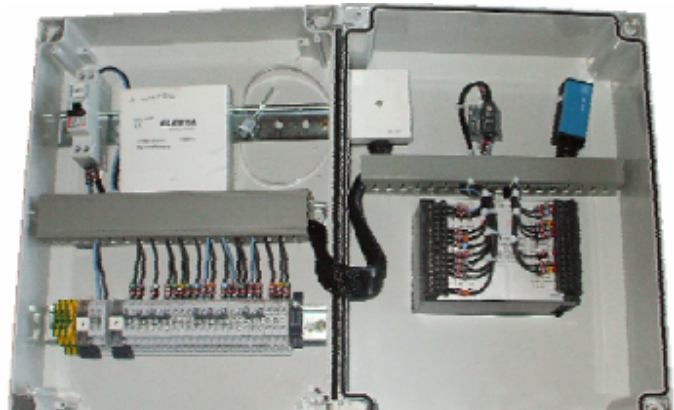
Programme d'assèchement du sol

Compteurs d'heures de fonctionnement et d'impulsions du générateur d'énergie

Horloge digitale hebdomadaire à neuf canaux avec calendrier annuel (commutation heure été/hiver automatique), un programme de vacances par circuit

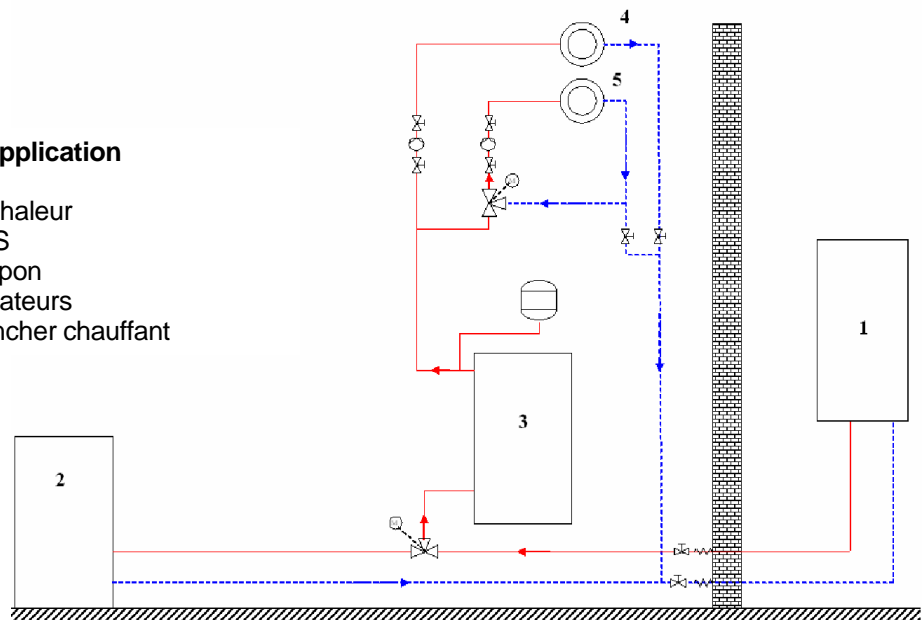
Entrées de contrôle externes

Mode d'emploi dans l'appareil



Exemple d'application

- 1 – Pompe à chaleur
- 2 – Ballon ECS
- 3 – Ballon tampon
- 4 – Circuit radiateurs
- 5 – Circuit plancher chauffant



Le Coffret Standard comprend :

RDO354A000 : Régulateur digitale configuré avec une application plancher chauffant / rafraîchissant

RZB510A000 : Connecteur

FT12A : Sonde extérieure

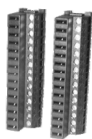
FT1A : Sonde d'applique

ZB126A : Collier de serrage pour FT1A

RFB511A000 : Sonde d'ambiance avec sélecteur de mode (chauffage / rafraîchissement / automatique/ et potentiomètre de consigne +/-3K



RDO354A000



RZB510A000



FT12A



FT1A



RFB511A000