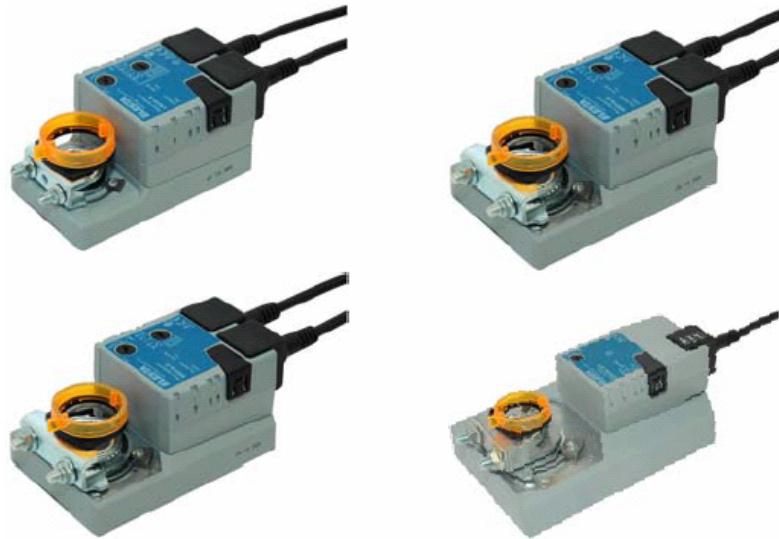


Fiche technique



Application Servomoteur de registre de superficie jusqu'à 8,0 m² pour des installations de ventilation et de conditionnement d'air.

Caractéristiques Signal de commande 2 points, 3 points ou 0..10Vdc.

Montage direct simple sur l'axe du clapet avec noix d'entraînement universelle, blocage contre la torsion avec barrette d'arrêt jointe.

Raccordement électrique sur câble de 1 mètre.

Réglage manuellement grâce à un bouton de débrayage.

L'angle de rotation est réglable avec des butées mécaniques.

Les servomoteurs sont protégé par contre les surcharges et ne requiert pas de contact de fin de course et s'arrête automatiquement en butée.

Protection Classe III pour les servomoteurs 24V
 Classe II pour les servomoteurs 230Vac
 IP 54

Temps de course 150secondes

Température ambiante -30..+50°C
 de stockage -40..+80°C

Humidité ambiante 95%_{Hr} sans condensation (EN 60730-1)

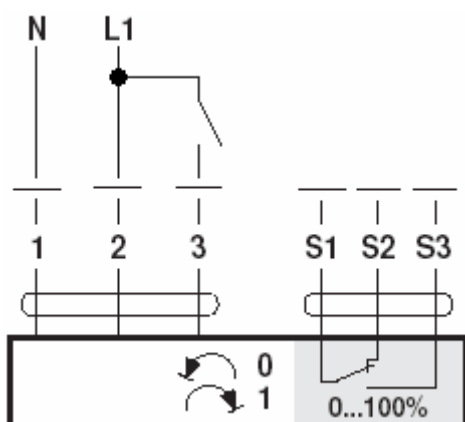
CEM CE selon 89/336/CE
 CE selon 73/23/CEE

Entretien Sans entretien

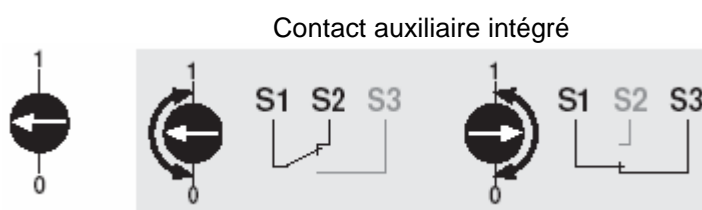
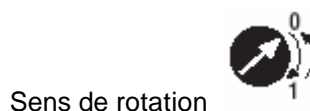
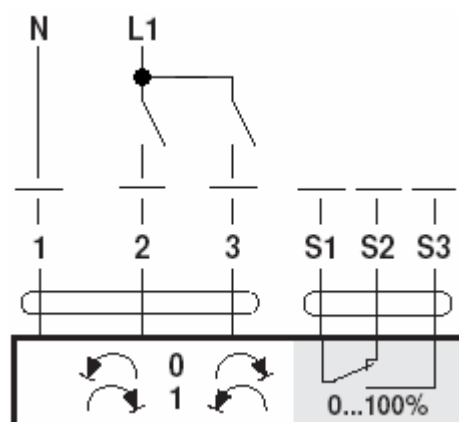
Ref.	Alim.	Signal de cde	Couple	Conso.	Contact aux.	Surface registre	Poids
LM230A	230Vac	2/3 points	5 N.m	4VA	-	1m ²	500 g
LM230A-S	230Vac	2/3 points	5 N.m	4VA	Oui	1m ²	600 g
LM24A	24Vac/dc	2/3 points	5 N.m	2 VA	-	1m ²	500 g
LM24A-S	24Vac/dc	2/3 points	5 N.m	2 VA	Oui	1m ²	600 g
LM24A-SR	24Vac	0..10Vdc	5 N.m	2 VA	-	1m ²	500 g
NM230A	230Vac	2/3 points	10 N.m	6 VA	-	2m ²	800 g
NM230A-S	230Vac	2/3 points	10 N.m	6 VA	Oui	2m ²	850 g
NM24A	24Vac/dc	2/3 points	10 N.m	4VA	-	2m ²	750 g
NM24A-S	24Vac/dc	2/3 points	10 N.m	4VA	Oui	2m ²	850 g
NM24A-SR	24Vac	0..10Vdc	10 N.m	4VA	-	2m ²	800 g
SM230A	230Vac	2/3 points	20 N.m	6 VA	-	4m ²	1 050 g
SM230A-S	230Vac	2/3 points	20 N.m	6 VA	Oui	4m ²	1 100 g
SM24A	24Vac/dc	2/3 points	20 N.m	4VA	-	4m ²	1 000 g
SM24A-S	24Vac/dc	2/3 points	20 N.m	4VA	Oui	4m ²	1 050 g
SM24A-SR	24Vac	0..10Vdc	20 N.m	4VA	-	4m ²	1 050 g
GM230A	230Vac	2/3 points	40 N.m	7 VA	-	8m ²	1 700 g
GM24A	24Vac/dc	2/3 points	40 N.m	7 VA	-	8m ²	1 700 g
GM24A-SR	24Vac	0..10Vdc	40 N.m	7 VA	-	8m ²	1 700 g

Raccordement Servomoteurs LM230A(-S), LM24A(-S), NM230A(-S), NM24A(-S), SM230A(-S), SM24A(-S), GM230A(-S) et GM24A(-S)

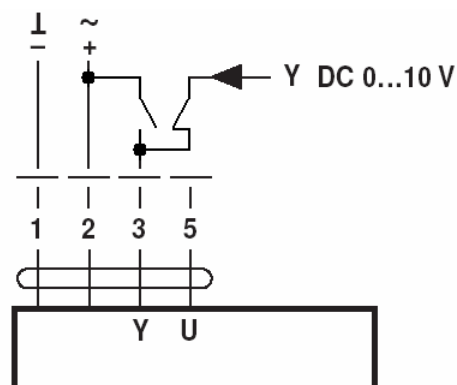
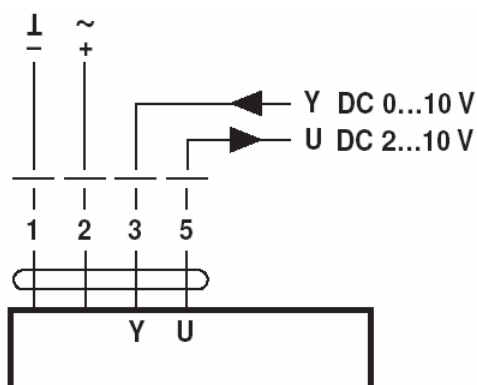
Commande tout ou rien 2 Points



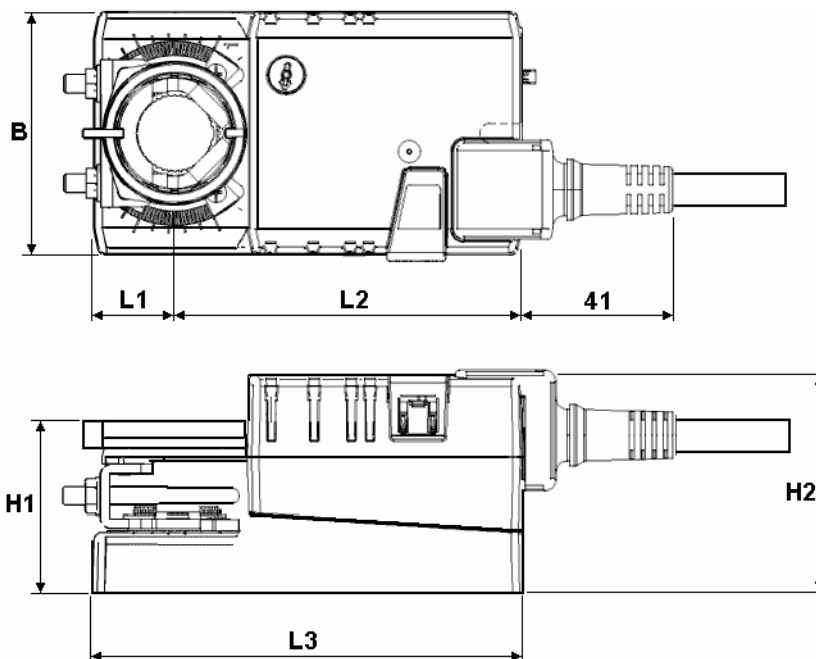
Commande 3 Points



Servomoteurs LM24A-SR, NM24A-SR, SM24A-SR et GM24A-SR



**Dimensions
(mm)**



	LM..	NM..	SM..	GM..
L1	22	25	30	36
L2	94	99	109	143
L3	116	124	139	179
B	66	80	88	116
H1	47	60	56	60
H2	61	62	64	70

Accessoires

S1A : cassette de un contact auxiliaire

S2A : cassette de deux contacts auxiliaires

RFB400A : potentiomètre de positionnement 0..10Vdc pour servomoteur xM24A-SR