

Fiche technique



Application

Adapter pour les installations de production de chaleur et autres applications de chauffage, ventilation et climatisation. Montage direct en applique sur une conduite d'eau (modèles standard) ou sur un doigt de gant ou gaine d'air (voir accessoire).

Caractéristiques

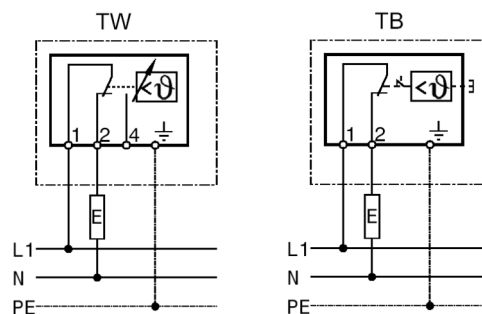
- Thermostat électromécanique réglage selon DIN3440
- Le contact commute lors du dépassement de la température préalablement réglé
- Pour les RAMxx à réarmement manuel (fonction TB), le déverrouillage à lieu manuellement après refroidissement du capillaire d'environ 10°C
- Avec compensation de la température ambiante sur le mécanisme et le tube capillaire (KTK)
- Sortie par contact sec inverseur
- Constante de temps de la sonde selon DIN 3440

Exécutions

Référence	Plage (°C)	Réarmement (Fonction)
RAM342.001M	15 à 95°C	Automatique (TW)
RAM343.0/3345M	15 à 60°C	Manuel (TB)
RAM343.0/3346M	50 à 130°C	Manuel (TB)

D'autres modèles sont disponibles sur demande

Raccordement



Pouvoir de coupure

Pouvoir de selon VDE 0631	
Plage de tension nominale	AC 40...250 V
Plage d'intensités nominales	0,5...16(2,6)A
Longévité en charge nominale	min. 100'000 manœuvres
Classe de protection	I selon VDE 0631
Type de protection	IP40 selon EN 60529

Champ d'application

Température de déclenchement réglable	Voir "gamme"
Différentiel thermique	Environ 4,0K ±2.0K
Température ambiante au boîtier	Max. 50°C (T50)
Température max. du système de sonde	120°C
Température ambiante pour stockage et transport	25...+55°C

Etalonnage

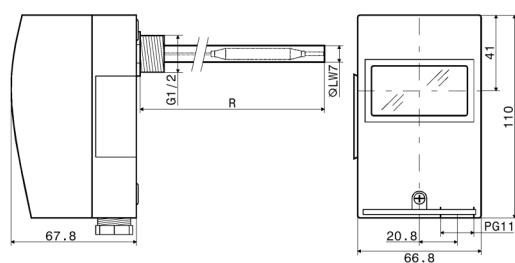
Tolérance de calibrage	± 4K
Etalonné pour température ambiante sur le mécanisme et la capillaire	23 ± 2°C (Tu23 selon DIN 3440)

Exécution	Support du mécanisme (isolation de base)	Céramique
	Tube capillaire	Acier raffiné
	Sonde4R	Cuivre
	Capsule à membrane	Acier raffiné
	Socle	PA (renforcé), stabilité therm. Jusqu'à 120°C
	Couvercle	ABS, avec fenêtre (PC), stabilité thermique jusqu'à 80°C
	Raccordement électrique	Bornes à vis
	Raccordement fil de protection	Bornes à vis
	Raccordement câble	PG 11
	Poids sans emballage	Env. 230 gr.

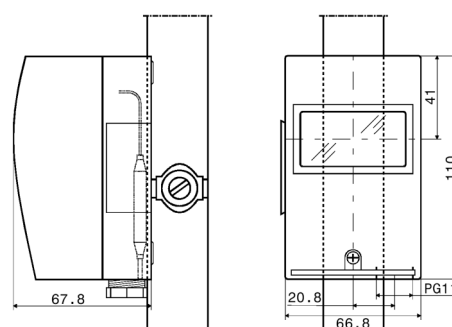
Accessoire	SRMS100	Doigt de gant en laiton nickelé PN10 L= 100 mm
	SRN100	Doigt de gant en acier inox PN25 L= 100 mm
	SRN200	Doigt de gant en acier inox PN25 L= 200 mm
	SRN400	Doigt de gant en acier inox PN25 L= 400 mm
	SPIRALE	Spirale de fixation pour montage dans gaine d'air

Dimensions

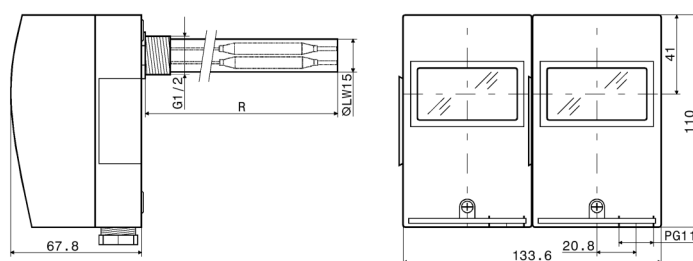
Montage en applique



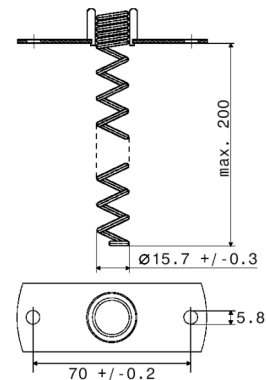
Montage sur doigt de gant



Thermostat double en montage sur doigt de gant



SPIRALE



Réglage

Voir notice dans l'emballage