

Fiche technique

RZB542A



Application

Le module EMC RZB542A est applicable comme module de protection et de déparasitage dans les systèmes perturbés au niveau électromagnétique (p.ex. RDO3xxA). Le module offre une protection étendue:

- Protection en surtension des appareils
- Filtre de protection antiparasite de l'alimentation des régulateurs
- Branchement via schéma RC des charges inductives comme les servomoteurs de mélangeurs, les contacteurs, etc.
- Référence du potentiel de terre pour la masse de l'électronique
- Réduction des émissions parasites

Exécution

Boîtier plastique pour montage dans l'armoire de commande. Encliquetage rapide sur rail DIN EN50022, 35mm.

Caractéristiques

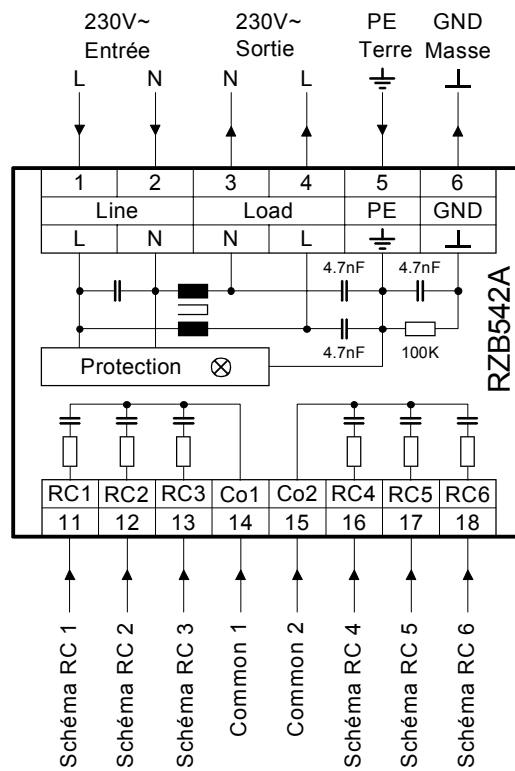
- Forme compacte
- Bornier robuste
- Diode électroluminescente pour l'affichage d'état
- Deux variantes avec différents schémas RC

Données techniques

Tension d'alimentation	230VAC +10%, 50..60Hz, LNPE
Fusible amont	≤10AT
Consommation	≤1VA (sans charge externe)
Courant de dérivation sur PE	≤0.5mA
Classe IEC	III
Classe VDE	D
Type EN	T3
Courant dérivé nominal (8/20)µs	3kA
Tension de prot. L-N/L-PE, N-PE	≤1100V/≤1500V
Sortie de tension	230VAC
Courant de sortie	≤2A
Amortissement	≥40dB, symétrique + asymétrique (1MHz)
Référ. à la masse borne 6 (GND)	100kΩ parallèle 4.7nF contre borne 5 (PE)
Branchement	Bornier à vis 6 pôles, section 2.5mm ²
Schéma RC RZB542A001	6 x 440Ω/10nF
RZB542A002	6 x 100Ω/47nF
Tension d'alimentation RC	250VAC, 50..60Hz
Branchement	Bornier à vis 8 pôles, section 2.5mm ² , embrochable (livré)
Classe de protection	I, selon EN60730
Type de protection	IP20 selon EN60529
Conformité CE	Directive EMV 89/336/WEG
Environnement stockage	5..40°C, 5..85% h. r.
exploitation	0..+50°C, 5..95% h. r.
Poids	150g



Occupation des bornes



Dimensions (mm)

