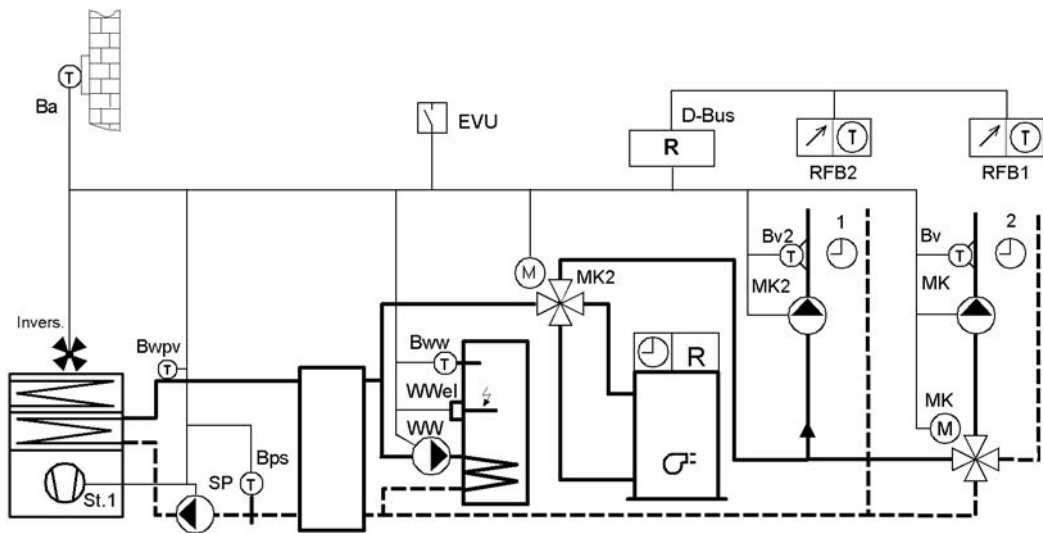


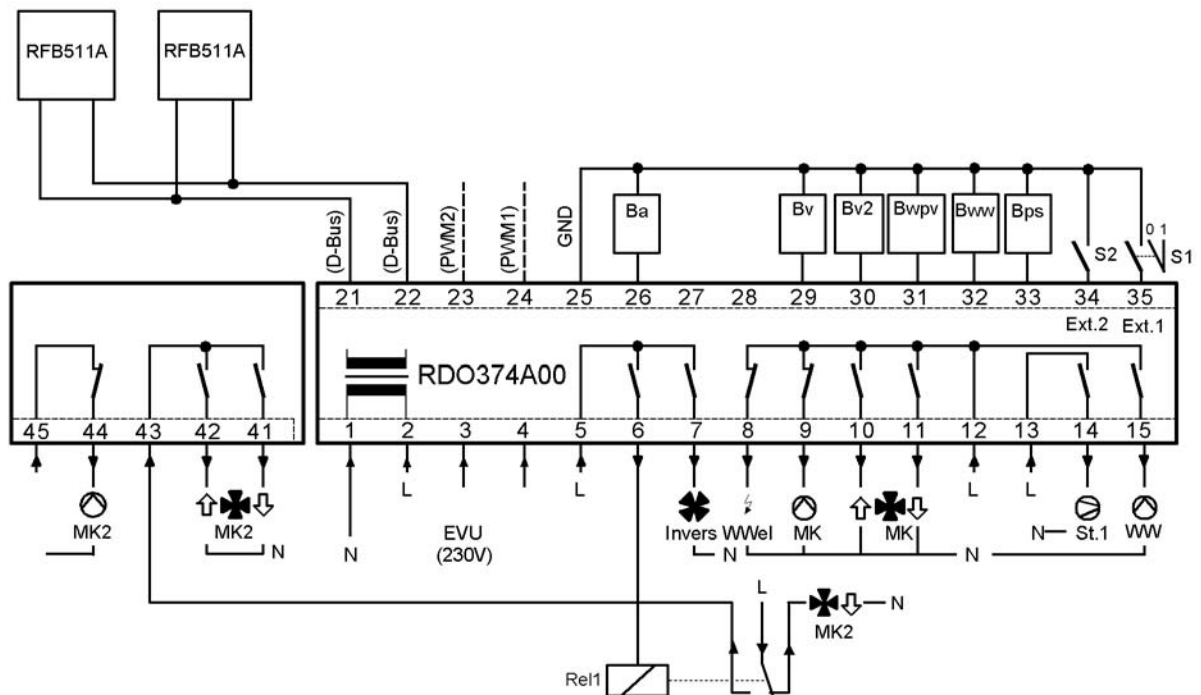
Application 3x4_038 (+90=38)

- Pompe à chaleur air/eau 1 allure
- Accumulateur tampon
- 2 circuits de vanne mélangeuse
- Chaudière commandée par 3^{ème} allure

Schéma de principe



Installation/Schéma



Occupation des bornes	N° de la borne	Désign. des symboles	Symboles	
A: Entrées/sorties 230VAC	1	N	Neutre	
	2, 5, 12, 13	L	Phase	
	3	Bh1	Interruption électrique, EVU (230VAC)	
	4	Bh2		
	6	Q6	Chauffage d'appoint '3eme allure'	
	7	Q7	Valve d'inversion	
	8	⊙ HK	Pompe de charge accumulateur	
	9	⊙ MK1	Pompe de circuit de zone mélangé	
	10	⤴ MK1	Mélangeur 1 ouverture	
	11	⤵ MK1	Mélangeur 1 fermeture	
	14	St. 1 on	Générateur d'énergie MARCHE 1 ^{ère} allure	
	15	⊙ WW		
	Seulement RDO374A et 384A	43, 45	L	Phase
		44	Q44	Pompe de circuit de zone mélangé
		42	Q42	Mélangeur 2 ouverture
41		Q41	Mélangeur 2 fermeture	
B: Entrées de mesure et de contrôle	21	D-Bus	Bus interappareil pour commande à distance, ...	
	22	D-Bus	Bus interappareil pour commande à distance, ...	
	23	PWM2	Inutilisé	
	24	PWM1	Inutilisé	
	25	GND	Ground	
	26	Ba	Sonde extérieure	
	27	Br	FT12A RFT410A	
	28	Bk	Inutilisé	
	29	Bv	Sonde de départ mélangeur zone 1	
	30	Brü	Sonde de départ mélangeur zone 2	
	31	Bres	Sonde de départ PàC	
	32	Bww	RFT203B	
	33	Bag	Sonde accumulateur RFT203B	
	34	Ext.2	Commande externe standby	
	35	Ext.1	Commande externe rafraichissement	

Programmation d'usine des paramètres

■ Paramètres sans signification pour cette application!

Configuration générateur d'énergie/hydraulique

100	52	Energie: Pompe à chaleur air/eau
102	1	Générateur d'énergie à 1 allure
108	0	Stratégie de bivalence 2 ^{ème} allure: sans fonction
10d	5	Points de commutation bivalent 2 ^{ème} allure [°C]
10F	1	Accumulateur tampon: avec 1 sonde
10J	0	Capteur solaire: sans fonction
10L	0	Vanne capteur solaire: sans fonction
10P	0	Fonctions supplémentaires PàC: sans fonction
10r	0	Décharge PàC: sans fonction

Configuration distribution de l'énergie/hydraulique

110	4	2 circuits de vanne mélangée
111	0	Nombre de zones (RZM510A) sur le D-bus
112	III	3 Action sur le servomoteur: 3 points
113	III	2 Temps de course du servomoteur 3 points
116	1	ECS: pompe de charge ECS
117	1	Equipement ECS: sonde (borne Bww)
118	4	Sortie ECS électrique: borne 8
11b	0	Sortie PWM1: ON/OFF
11c	0	Mode manuel: PàC OFF, pompes ON, en. él. ON
11J	0	Pompe de circuit de zone direct: sans fonction
11L	0	Sortie PWM2: ON/OFF

Configuration des entrées et sorties

120	1	Ext.1 (borne 35): standby tous les circuits
121	51	Ext.2 (borne 34): commande rafraichissement
122	25	Bag (borne 33): dérangement PàC 1, 1 ^{ère} allure
123	31	Bres (borne 31): sonde de départ PàC
124	1	Ba (borne 26): sonde de température extérieure 1
125	4	Br (borne 27): sonde ambiante zone 2
126	107	Bh2 (borne 4): interruption électrique 1 ^{ère} allure
127	23	Bv (borne 29): sonde de départ mélangeur 1
128	21	Brü (borne 30): sonde de départ mélangeur 2
129	0	Sortie horloge auxiliaire: sans fonction
12A	0	Sortie point bivalent 2 ^{ème} allure: sans fonction

12b	0	Sortie dérangements: sans fonction
12c	0	Ext.9.1 (borne 27): sans fonction
12d	0	Ext.9.2 (borne 27): sans fonction
12E	0	Ext.9.3 (borne 27): sans fonction
12F	0	Ext.9.4 (borne 27): sans fonction
12h	0	Bk (borne 28): sans fonction
12J	116	Bh1 (bo 3): interruption électrique ECS électrique
12P	III	6 Ext.2 RZM510 (bo 34): Consigne de départ, ext.

Configuration du régulateur

130	29	Affichage 1: température de départ PàC
131	21	Affichage 2: temp. générateur d'énergie
132	2	Affichage des états: en service permanent
133	0	Horloge: interne
135	5.03	Commutation sur l'heure d'été: fin mars
136	5.10	Commutation sur l'heure d'hiver: fin octobre
137	9600	Baudrate interface RS232
138	1	Adresse du régulateur pour l'interface RS232
139	0	Sans télécommande
13A	III	4 Télécommande zone: auto normal/antigel
13E	1.00	Facteur de multiplication du compteur 1
13F	1.00	Facteur de multiplication du compteur 2

Configuration du générateur d'énergie

140	5	Différentiel 1 ^{ère} allure [K]
141	6	Différentiel 2 ^{ème} allure [K]
142	3	Retard minimal enclenchement 2 ^{ème} allure [min]
143	10	Temps de fonction minimal du générateur [min]
144	10	Compresseur, plage proportionnelle Xp [K]
145	2	Compresseur, offset plage proportionnelle [K]
146	180	Compresseur, part I Tn [s]
147	0	Compresseur, part D Tv [s]
14h	10	Retard au réenclenchement 1 ^{ère} allure [min]
14J	20	Retard au réenclenchement 2 ^{ème} allure [min]
14L	0	Temporisation de commutation ECS [min]
14n	0	Décharge PàC: sans fonction

14P	5	Pré-temporisation de décharge PàC [s]
14r	0	Régulateur à valeur constante: sans fonction
14t	0	Sortie décharge PàC 2: sans fonction
14U	0	Post-temporisation de décharge PàC [s]
14y	0	Mode charge ECS (14L): Post-tempo avec compr.

Configurat. limitations et protections du générateur d'énergie

150	0	Température mini du générateur d'énergie [°C]
151	55	Température maxi du générateur d'énergie [°C]
152	55	Température maxi gén. énergie en chauffage [°C]
153	0	Température minimale départ mélangeur [°C]
154	60/50	Température maximale de départ mélangeur [°C]
157	3	Protection de décharge ECS: active
158	0	Consigne constante PàC en chauffage [°C]
159	0	Consigne de départ externe [°C]
15A	0	Consigne constante d'accu externe [°C]
15h	10	Tempo dérangement haute pression PàC [s]
15J	5	Tempo dérangement basse pression PàC [s]
15L	0	Tempo dérangement PàC 3 [s]
15n	0	Tempo dérangement PàC 4 [s]
15P	3	Mode dérang. PàC 3: verr. au 3 ^{ème} dérangement
15r	0	Mode dérang. PàC 4: actif seul. avec compress.

Configuration courbe de chauffe

160	20	Point fixe des courbes de chauffe [°C]
161	-10	Température extérieure au point de référence [°C]
162	60/40	Température de départ au point de référence [°C]
163	60	Température du gén. d'énergie au point réf. [°C]
164	20	Point fixe des courbes de chauffe, adapté
165	60/40	Température de départ au point de réf., adaptée
166	60	Temp. gén. d'énergie au point de réf. adaptée
167	2/1	Adaptions: sans fonction
168	4	Écart mini générateur d'énergie/dép. mélang. [K]
169	1	Assignat. temp. ext.:sonde de température ext. 1
16A	0	Assignation température retour PàC: Interne
16c	-30	Temp. ext. pour consigne ambiante 'normal' [°C]
16d	6	Écart de la consigne en rafraîchiss. 'réduit' [K]
16E	10	Écart de la consigne en rafraîchiss. 'standby' [K]

Configuration optimisation

170	2	Caractéristique bâtiment: construction normale
171	1/0	Relance accélérée: mode économie
172	1/0	Optimisation chauffage: en fonction/sans
173	120	Avancement maxi relance du chauffage [min]
174	60	Avancement maxi abaissement du chauff. [min]
175	0	Charge ECS: selon programme horaire ECS
176	0	Optim. des déclenchements. PàC: sans fonction
177	0	Optim. charge ECS avec PàC électr.: sans fonct.

Fonctions particulières

180	1	Limite journalière de chauffage automatique: ON
181	3.0	Limite été-hiver automatique (ΔT) [K]
182	1	Sonde d'ambiance: en service
183	0/25	Influence de la température ambiante [%]
185	1	Service été de pompes et vannes: en fonction
186	30	Temporisation de la pompe mélangeur [min]
187	1	Temp. de protection antigel de l'installation [°C]
188	30	Temporisation de la pompe de zone directe [min]
18A	0.0	Pré-temporisation pompe primaire PàC [min]
18b	0.0	Post-temporisation pompe primaire PàC [min]
18c	0	Fonction interne horloge auxiliaire: sans fonction
18d	0	Test PàC: sans fonction

Configuration eau chaude sanitaire

190	65	Consigne maximale d'ECS [°C]
191	4	Différentiel d'ECS [K]
192	8	Fonction anti-légionellose: quotidienne
193	2	Augmentat. de la consigne du gén. d'énergie [K]
194	50	Consigne du gén. d'énergie, charge ECS [°C]
195	3	Puiss. charge ECS: en fonction de la demande
196	1	Priorité ECS: partielle, énergie excédante chauff.
197	0	Temporisation de la pompe de charge [min]
199	0	Charge ECS forcée: sans fonction
19P	0	Rafraîchissement pdt charge ECS: sans fonction

Configuration paramètres solaires

1A1	6	Différentiel pour pompe solaire ON [K]
1A2	2	Différentiel pour pompe solaire OFF [K]
1A3	0	Dépassement maxi capteur solaire: sans fonction
1A4	240	Température maxi du capteur solaire [°C]
1A5	0	Dépassement maxi accu tampon: sans fonction

1A6	80	Température maxi de l'accumulateur tampon [°C]
1A7	20	Différentiel 'Température maxi de l'accu' (ΔT) [K]
1A8	-20	Température de protection antigel du capteur [°C]
1A9	0	Sortie pompe solaire: sans fonction
1AA	0	Sortie 'maxi capteur solaire': sans fonction
1Ab	300	Débit de la pompe du capteur solaire [l/h]
1Ac	3.80	Énergie volumétrique du capteur solaire [kJ/l*°K]
1Ad	100	Efficacité échangeur solaire: échange parfait [%]
1AF	10	Surface du capteur solaire [m ²]

Configuration PWM1 et PWM2

1b0	0.2	Durée de la période du signal PWM1 [s]
1b1	0	Signal PWM1 minimal [%]
1b2	100	Signal PWM1 maximal [%]
1b3	0	Mode PWM1-Signal: Normal
1b4	0	Température pour signal mini PWM1 [°C]
1b5	100	Température pour signal maxi PWM1 [°C]
1b6	2.0	Plage proport. pour le contrôle de la ventilation [K]
1b7	50	Taux de ventilation pour 'manuel' et 'standby' [%]
1bA	0.2	Durée de la période du signal PWM2 [s]
1bb	0	Signal PWM2 minimal [%]
1bc	100	Signal PWM2 maximal [%]
1bd	0	Mode PWM2-Signal: Normal
1bE	0	Température pour signal mini PWM2 [°C]
1bF	100	Température pour signal maxi PWM2 [°C]

Configuration ECS électrique

1c1	2	Entrée extérieure: entrée ou mode été
1c2	0	En fonction de l'accu tampon: sans fonction
1c3	0	Écart de déverrouillage avec accu tampon [K]
1c4	3	Mode manuel: consigne ECS antigel
1c5	2	Dérangement PàC: consigne ECS 'réduit'
1c6	3	En fonction de la température ECS: T _{ECS} . > consigne ECS ,normal'
1c7	0	Fonction point commutat. bivalent: sans fonction
1c8	-5	Point de commutation bivalent [°C]
1c9	0	Retard (actif seulement avec 1c7) [min]

Configuration pompe à chaleur

1E0	8	Tempo de dégivrage 1, mesure référence [min]
1E1	30	Tempo de dégivrage 2, verrouillage [min]
1E2	8	Temps maximal de dégivrage [min]
1E3	0	Temps d'arrêt de dégivrage [min]
1E4	60	Limitation maximale de départ PàC 1 (0=OFF) [°C]
1E5	0	Limitation maximale de départ PàC 2 (0=OFF) [°C]
1E6	3	Température de protection antigel PàC [°C]
1E7	55	Limitation maximale consigne ECS pour PàC [°C]
1E8	1	Température de protection antigel PàC 2 [°C]
1E9	20	Filtre sonde pression évaporateur [s]
1EA	0	Sortie pompe de charge accumulateur: borne 6
1Eb	0	Dégivrage: sans fonction
1Ec	0	Sortie PàC 2 ^{ème} allure: sans fonction
1Ed	0	Sortie pompe prim./vent. 1 ^{ère} allure: sans fonction
1EE	0	Sortie pompe prim./vent. 2 ^{ème} allure: sans fonction
1EF	13	Sortie dégivr./rafraîchiss.: borne 7
1Eh	12	Temp. ext. de déverrouillage de dégivrage [°C]
1EJ	12	Température de fin de dégivrage [°C]
1EL	2	Différentiel pour dégivrage par surveillance Δ [K]
1En	-40	Température minimale évaporateur [°C]
1EP	2	Dégivrage différence temp., référence de base [K]
1Er	0	Sortie pompe accu 2: sans fonction
1Et	0	Mode ventilateur en dégivrage: sans ventilateur
1EU	8	Temp. ext. de déverrouillage ventilateur [°C]
1Ey	0	Mode pompe en dégivrage: pompe de zone seule

Configuration chauffage d'appoint, 3^{ème} allure

1F0	1	Chauffage d'appoint: chauffage seul
1F1	12	Sortie chauffage d'appoint: borne 6
1F2	1	Fonction point commutat. bivalent: parallèle
1F3	0	Point de commutation bivalent [°C]
1F4	6	Différentiel [K]
1F5	30	Retard minimal à l'enclenchement [min]
1F6	-15	Pt de comm. bivalent 2 (bivalent parallèle/alt) [°C]
1F7	0	Sortie allure 3b: sans fonction
1F8	60	Retard allure 3b, valeur min. du retard [min]
1F9	0	Position chauffage d'appoint: dans l'accu
1FA	3	Charg ECS: PàC OFF pour T _{ECS} > consigne ECS ,normal'

Configuration des fonctions solaires supplémentaires

1h0	5	Dépassement température accu pour augmentation consigne ambiante [K]
1h1	0	Déverr. augmentat. de la consigne: sans fonction
1h2	3	Augmentation de la consigne ambiante [K]
1h6	0	Sortie augmentation de la consigne: sans fonction

Configuration de la fonction rafraîchissement

1J0	0/1	Rafraîchissement: sans fonction
1J1	0.8	Différentiel régulation d'ambiance [K]
1J2	1.6	Différentiel régulation d'ambiance 2 ^{ème} allure [K]
1J3	4.0	Limite automat. de rafraîchissement en été [K]
1J4	18	Point fixe été de la consigne ambiante [°C]
1J5	0.6	Pente du décalage été de la consigne [facteur]
1J6	26	Point de bivalence été 2 ^{ème} allure [°C]
1J7	18	Température de départ PaC mini pour 20°C [°C]
1J8	18	Température de départ PaC mini pour 40°C [°C]
1J9	18	Température de départ PaC mini absolue [°C]
1JA	0	Limitation en rafraîch.: sur la sonde de départ
1Jb	0	Déverrouillage du rafraîchissement: automatique
1Jc	0	Rafraîchissement passif: sans fonction
1Jd	0	Sortie rafraîchissement passif: sans fonction
1JE	10	ΔT pour commutation rafraîchissement passif [K]
1JF	4	Différentiel pour commutation rafraîch. passif [K]
1Jh	6	Temp. minimale absolue en rafraîchissement [°C]
1JJ	0	Consigne constante en rafraîchissement [°C]
1JL	300	Influence temp. amb. sur la régulation en rafraîchiss. [%]
1Jn	0	Mode rafraîch. passif: seulement rafraîch. passif
1JP	0	Rafraîchissement et accumulateur: rafraîchissement passif derrière l'accumulateur
1Jr	0	Hydraulique rafraîch. actif: comme chauffage

Configuration de la fonction ventilation contrôlée

1L0	0	Ventilation contrôlée : sans fonction
1L1	30	Ventilation intermittente en mode neutre [min/h]
1L2	0	Offset air ventilé en rafraîchissement [K]
1L4	0	Delta pour rafraîchissement libre (0=OFF) [K]
1L6	1	Couplage des allures de ventilation: parallèle
1L7	0	Sortie ventilation 1 ^{ère} allure: sans fonction
1L8	0	Sortie ventilation 2 ^{ème} allure: sans fonction
1L9	0	Sortie ventilation 3 ^{ème} allure: sans fonction
1LA	0	Sortie dégivrage/rafraîchiss. 2: sans fonction
1Lb	0	Sortie rafraîchissement libre: sans fonction

Configuration des fonctions supplémentaires PaC

1n0	0	MOP (Max. Operating Pressure): sans fonction
1n1	22	Consigne MOP [°C]
1n2	9	Différentiel MOP [K]
1n3	0	Arrêt lors de la commut. dégivrage/rafraîchiss. [s]
1n4	0	Protection antigel condenseur: sans fonction
1n5	10	Consigne protection antigel condenseur [°C]
1n6	4	Différentiel protection antigel condenseur [K]
1n7	0	Prot. antigel cond., mode 3 ^{ème} allure: avec tempo
1n8	1	Mode de la prot. antigel PaC: déclench. PaC
1n9	2	Différentiel protection antigel PaC [K]
1nA	1	Mode arrêt (par.1n3): pour ON et OFF

1nb	0	Sortie chauffage: sans fonction
1nc	0	Décalage de consigne selon ΔT: sans fonction
1nd	55	ΔT max. pour le décalage de consigne [K]
1nE	0	Allure de dégivrage: avec l'allure actuelle
1nF	0	Fonction 2 points: sans fonction
1nh	0	Sortie fonction 2 points: sans fonction
1nJ	45	Consigne fonction 2 points [°C]
1nL	4	Différentiel fonction 2 points [K]
1nn	0	Tempo de démarrage ventil. après dégivrage [s]

Configuration pour la régulation de piscine

1P0	0	Circuit de piscine: sans fonction
1P1	2	Hydraulique de piscine: vanne de déviation
1P2	1	Priorité piscine: priorité partielle
1P3	25	Limitation maximale de consigne de piscine [°C]
1P4	2	Différentiel de la régulation de piscine [K]
1P5	0	Charge de la piscine en rafraîch. passif: sans fonction