

Application :

Gestion deux réseaux avec vannes de mélanges en fonction des conditions atmosphériques avec ou sans influence de l'ambiance.

Schéma de principe :

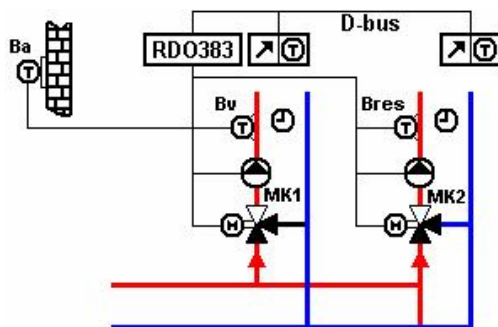
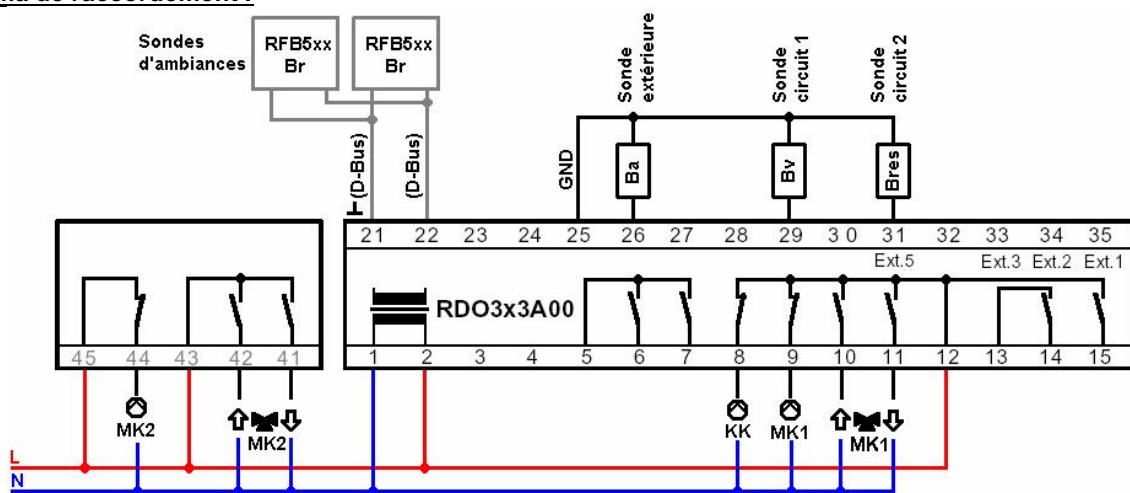


Schéma de raccordement :



Matériel :


- RDO383A000 : Régulateur (Livré dans le SET 7)
- RZB520A000 : Socle de raccordement (Livré dans le SET 7)
- RZB511A000 : Bornier deuxième (Livré dans le SET 7)
- RZB106A000 : Pince pour fixation sur Rail DIN (Livré dans le SET 7)
- FT12A : Sonde extérieure (Livré dans le SET 7)
- FT1A : Sonde d'applique pour la température de départ réseaux 1 (Livré dans le SET 7)
- ZB126A : Collier de serrage FT1A (Livré dans le SET 7)
- FT1A : Sonde d'applique pour la température de départ réseaux 2
- ZB126A : Collier de serrage FT1A

Option : Une seule sonde d'ambiance pour chaque circuit de chauffage

- RFT510A000 : Sonde d'ambiance simple (raccordement sur D-bus)
- RFB510A000 : Sonde d'ambiance avec potentiomètre +/-3K et sélecteur de consigne (raccordement sur D-bus)
- RFB520A000 : Sonde d'ambiance avec potentiomètre +/-3K et bouton poussoir pour le forçage temporisé de la consigne (raccordement sur D-bus)
- RFB540A000 : Sonde d'ambiance avec écran, potentiomètre +/-3K et sélecteur de consigne (raccordement sur D-bus)

Modification des paramètres :

A partir de l'application 3x3-001 (application d'origine) il est nécessaire de modifier les quelques paramètres ci-dessous pour configurer le régulateur pour cette application.

Avec la touche «  » descendez dans le menu « service ».

Pressez les touches « N° » et « + » simultanément pendant 5 secondes : le paramètre 100 s'affiche

Pour faire défiler les paramètres pas à pas : presser sur la touche « N° ».

Pour faire défiler les paramètres bloc par bloc : rester appuyé sur la touche « N° » et donner des impulsions sur la touche « + ».

Pour revenir en arrière : rester appuyé sur la touche « N° » et donner des impulsions sur la touche « - ».

Pour modifier la valeur d'un paramètre : presser les touche « + » ou « - » (attention de ne pas modifier un paramètre par mégarde, aucune validation n'est demandée).

Liste des paramètres à modifier :

Par 100 = 0 // Pas de chaudière de régulée
Par 110 = 4 // 2 circuits de chauffage sur vannes de mélanges dans 2 zones
Par 116 = 0 // Pas d'ECS

Paramètres courbes de chauffe

Chaque paramètre est à régler pour chaque circuit (passage d'un circuit à l'autre par la touche K)

Par 160 = 20 // Point fixe des courbes de chauffe (exemple de réglage)
Par 161 = -10 // Température extérieur au point de référence (exemple de réglage)
Par 162 = 40 // Température de départ au point de référence (exemple de réglage)
Par 167 = 0 // Pas d'adaptation de la courbe de chauffe
= 1 // Adaptation manuelle et automatique (avec une sonde d'ambiance)
= 2 // Seulement adaptation manuelle
Par 172 = 0 // Pas d'optimisation du chauffage
= 1 // Optimisation du chauffage en fonction des conditions
= 2 // Relance du chauffage avec une rampe (passage progressif de la consigne réduite à confort)

