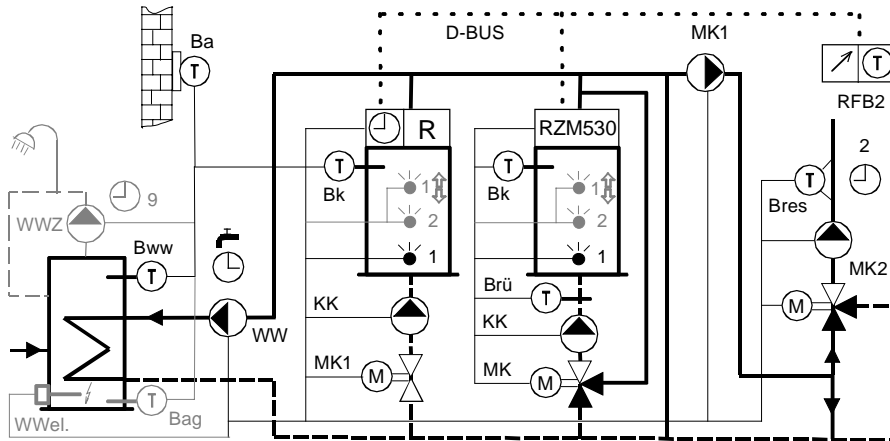


Application 3x3_052 (+90=52)

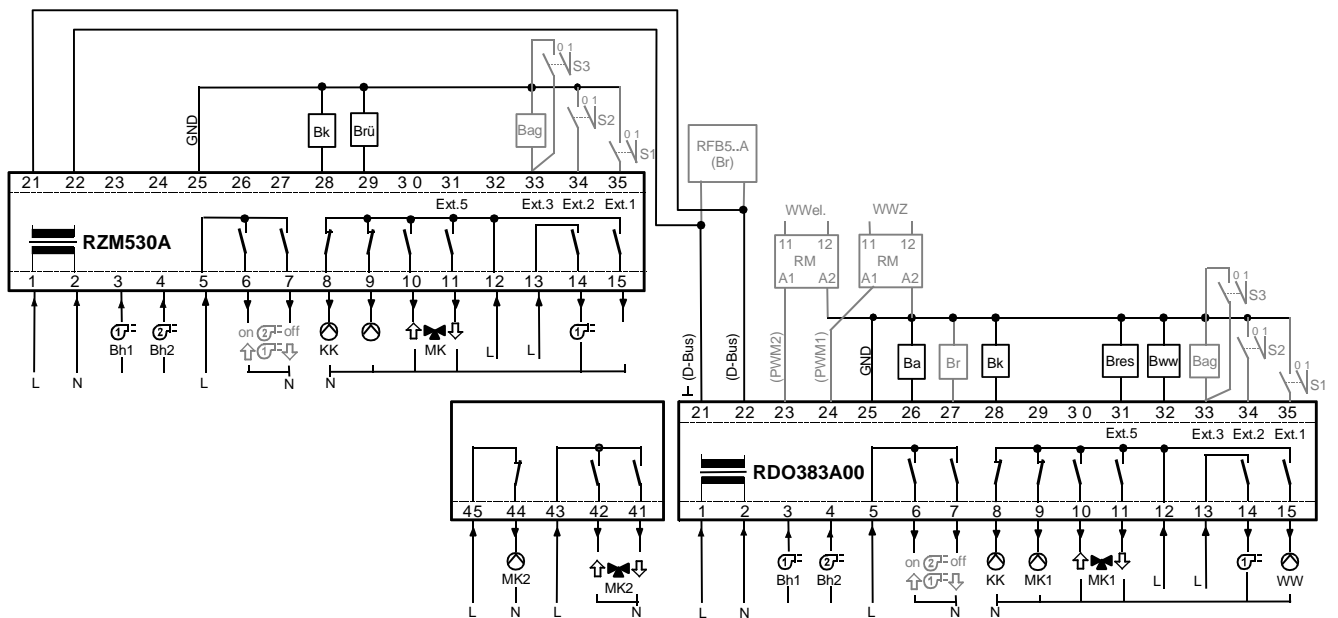
- Cascade: chaudière 1 avec vanne d'arrêt, chaudière 2 avec régulation de retour
- Brûleur à 1 allure
- 1 circuit de chauffage à mélangeur
- Préparation ECS avec pompe de charge

Application pour RDO 383
Options voir page 2

Schéma de principe



Installation/schéma



Les raccordements du module de chaudière sont marqués par „X“

Occupation des bornes	N° de la borne	Désign. des symboles	Description	
A: Entrées/sorties 230VAC	1	N	X Neutre	
	2, 5, 12, 13	L	X Phase	
	3	⌚ Bh1	X Compteur d'heure 1 ^{ère} allure (230VAC)	
	4	⌚ Bh2	X Compteur d'heure 2 ^{ème} allure (230VAC)	
	6	⌚ 2 ↑	X Brûleur 2 ^{ème} allure ON / 1 ^{ère} allure modulation ouverture	
	7	⌚ 2 ↓	X Brûleur 2 ^{ème} allure OFF / 1 ^{ère} allure modulation fermeture	
	8	⊙ KK	X Pompe du circuit de chaudière	
	9	⊙ MK1	Pompe commune du circuit de chaudières	
	10	↑ ⊙ MK1	X Mélan. 1, ouverture: vanne d'arrêt «fermée» (X: plus chaud)	
	11	⊙ ↓ MK1	X Mélan. 1, fermeture: vanne d'arrêt «ouverte» (X: plus froid)	
	14	⌚ St. 1 on	Brûleur 1 ^{ère} allure ON (X: brûleur 2 ^{ème} allure ON)	
	15	⊙ WW	Pompe de charge ECS	
		43, 45	L	Phase
		44	Q3/ ⊙ MK2	Pompe du circuit mélangeur de chauffage 2
		42	Q2/ ↑ ⊙ MK2	Ouverture mélangeur 2: ordre „plus chaud“
		41	Q1/ ⊙ ↓ MK2	Fermeture mélangeur 2: ordre „plus froid“
	B: Entrées de mesure et de contrôle	21	D-Bus	X Bus interappareil pour module de chaudière, ...
22		D-Bus	X Bus interappareil pour module de chaudière, ...	
23		PWM2	Relais (via RM) ou signal sortie PWM2	
24		PWM1	Relais (via RM) ou signal sortie PWM1	
25		GND	X Ground	
26		Ba	Sonde extérieure FT12A	
27		Br	Libre	
28		Bk	X Sonde de chaudière RFT203B (FT1A,FT2A)	
29		Bv	Libre	
30		Brü	X X : sonde de ret. chaud. FT1A (FT2A)	
31		Bres	Sonde de départ 2 FT1A (FT2A)	
32		Bww	Sonde ECS 1 RFT203B (FT2A)	
33		Bag	X Libre	
34		Ext.2	X Entrée 2 configurable	
35		Ext.1	X Entrée 1 configurable	

Les paramètres d'usine de cette application sont décrits dans les pages suivantes.

Options:

Des fonctions supplémentaires de l'installation peuvent être configurées par la modification des paramètres suivants. On trouvera une description des différents paramètres dans le „Manuel de l'utilisateur“!

Paramétrage pour:

ECS électrique

118	2	Sortie sur PWM 2 (borne 23, relais externe)
120	3	Fonction "charge ECS électrique", externe
198	0	ECS électrique externe

Pompe de circulation de l'ECS (horloge auxiliaire)

129	1	Sortie sur PWM 1 (borne 24, relais externe)
-----	---	---

2 sondes dans le ballon ECS

117	2	2 sondes dans l'accumulateur ECS
122	22	Sonde ECS 2

Brûleur

102	2	Brûleur 2 allures ou
102	3	Brûleur modulant



Programmation des paramètres

Appareil de base

Configuration énergie:

100	1	Énergie: brûleur fuel / gaz monovalent
101	1	Nombre de modules de chaudière en cascade
102,103		Voir chaudière 1, 2
104	0	Cascade: régulation glissante, sans rég. retour
105		Voir chaudière 1, 2
106	0	Cascade: Mise en serv. suiv. à 100% de puiss.
107	0	Séquence de commutation cascade: hors serv.
108	0	Point de commutation bivalent: sans fonction
109...10c		Voir chaudière 1, 2
10d	5	Température ext. définiss. le déverr. 2 ^{ème} allure
10E	0	Pompe by-pass chaudière: hors service
10F	0	Accumulateur tampon: sans fonction
10h		Voir chaudière 1, 2
10J	0	Capteur solaire: sans fonction
10L	0	Vanne de déviation solaire: sans fonction
10n	0	Déverr. génér. selon Δ cons./val. Bv: hors serv.

Distribution de l'énergie / hydraulique

110	1	Hydraul: 1 circuit de vanne mélangeuse seul
111	0	Nombre de circuit de chauffage ext. (RZM510)
112, 113		Voir zone 1, 2
114	0	Pompe du circuit de chauffage 1: ON/OFF
115	0	Pompe du circuit de chauffage 2: ON/OFF
116, 117		Voir circuit d'ECS 1
118	0	ECS électrique: hors service
119	0	Nombre de modules ECS externes (RZM515)
11A	0	Fonction pompe KK (borne 8): côté utilisateur
11b		Voir chaudière 1, 2
11d	0	Régulation de retour autonome: hors service
11E		Voir zone 1, 2
11F		Voir circuit d'ECS 1

Configuration électrique (entrées et sorties)

120	1	Ext.1 (borne 35): standby
121	2	Ext.2 (borne 34): fonction „été“
122	0	Bag (borne 33): hors fonction
123	21	Bres (borne 31): sonde de départ 2
124	1	Ba (borne 26): sonde de température extérieure
125	0	Br (borne 27): sans fonction
126		Voir chaudière 1, 2
127	0	Bv (borne 29): sans fonction
128	24	Brü (borne 30): sonde de température de retour
129	1	Horloge auxiliaire: Sortie sur borne 24
12A	0	Sortie point de commut. bivalent: sans fonction
12b	0	Sortie dérangements: sans fonction
12c	0	Ext.9.1 (borne 27): sans fonction
12d	0	Ext.9.2 (borne 27): sans fonction
12E	0	Ext.9.3 (borne 27): sans fonction
12F	0	Ext.9.4 (borne 27): sans fonction
12L	0	Sortie horloge auxiliaire CC 7: sans fonction
12n	0	Sortie horloge auxiliaire ECS 4: sans fonction

Configuration du régulateur

130	21	Affichage 1: température accu tampon
131	1	Affichage 2: température d'ECS
132	1	Affichage des états: menu service ou pos. man.
133	0	Origine horloge: horloge interne Commutation sur l'heure d'été (temps +1h):
135	5.03	Dernier dimanche en mars Commutation sur l'heure d'hiver (temps -1h):
136	5.10	Dernier dimanche en octobre
137	9600	Baudrate de l'interface RS232
138	1	Adresse du régulateur
139	0	Télécommande: hors service
13A		Voir zone 1,2

13b		Voir chaudière 1,2
13c		Voir circuit d'ECS 1
13E	1.00	Facteur de compteur 1
13F	1.00	Facteur de compteur 2

Configuration brûleur et chauffage urbain

140...148		Voir chaudière 1, 2
149	10	Point d'inflexion 1
14A	40	Temp. maximale du retour au point d'inflexion 1
14b	-10	Point d'inflexion 2
14c	60	Temp. maximale du retour au point d'inflexion 2
14d	20	Bande P du servomoteur
14E	2	Temps de course du servomoteur
14F	0	Nombre maximum d'enclenchements par heure
14h, 14J		Voir zone 1, 2

Configurations limitations et protections de la chaudière

150, 151		Voir chaudière 1, 2
152	90	Temp. maxi de la chaudière en mode chauffage
153, 154		Voir zone 1, 2
155...157		Voir chaudière 1, 2
158	0	Consigne constante de chaudière externe
159		Voir zone 1
15A	0	Consigne constante d'accu externe
15b	4	Augmentation de consigne accu/chaudière
15c	0	Mode de temp. de départ minimale externe
15E		Voir zone 1
15F		Voir chaudière 1, 2

Configuration courbe de chauffe

160..162		Voir zone 1, 2
163	70	Température de chaudière au point de référence
164, 165		Voir zone 1, 2
166	70	Température chaudière au point de réf. adapt.
167..169		Voir zone 1, 2
16A	0	Température de chaudière: sonde interne
16b	0	Température de retour: sonde interne

Configuration optimisation

170..174		Voir zone 1, 2
175		Voir circuit d'ECS 1

Fonctions particulières

180..183		Voir zone 1, 2
185	1	Serv. de pompes et vannes en été: en fonction
186		Voir zone 1, 2
187	1	Temp. de protection antigel de l'installation
188	2	Temporisation de la pompe de chaudière
18c	0	Fonction interne horloge auxiliaire (numéro 9)

Configuration Eau chaude sanitaire

190...194		Voir circuit d'ECS 1
195	0	Puissance pend. ECS: fonction de la demande
196		Voir zone 1, 2
197...199		Voir circuit d'ECS 1
19A	0	Déverrouillage ECS électr. avec accu tampon
19b		Voir zone 1, 2
19c...19h		Voir circuit d'ECS 1

Configuration paramètres solaire

1A1	6	Temp. différentielle pour encl. pompe solaire
1A2	2	Temp. différentielle pour décl. pompe solaire
1A3	0	Dépassement maxi capteur solaire: sans action
1A4	240	Température maxi du capteur solaire
1A5	1	Déverr. fonction de refroid. nocturne du capteur
1A6	80	Température maxi de l'accumulateur tampon
1A7	20	Fin de „Température maxi de l'accu tampon“
1A8	-20	Température antigel du capteur solaire
1A9	0	Sortie pompe capteur solaire: sans fonction



1AA	0	Sortie „maxi du capteur solaire“: sans fonction
1Ab	300	Débit de la pompe du capteur solaire
1Ac	3.80	Énergie volumétrique du capteur solaire
1Ad	100	Efficacité de l'échangeur solaire
1AF	10	Surface du capteur solaire

Configuration PWM1

1b0	0.2	Durée de la période du signal PWM1
1b1	40	Signal PWM1 minimal
1b2	100	Signal PWM1 maximal
1b4	0	Température (<) pour signal minimal PWM1
1b5	100	Température (>) pour signal maximal PWM1

Configuration chauffage urbain 2 avec échangeur ECS

1d9	10	Point d'inflexion 1
1dA	40	Temp. maximale de retour au point d'inflexion 1
1db	-10	Point d'inflexion 2
1dc	60	Temp. maximale de retour au point d'inflexion 2
1dd	20	Bande P du servomoteur
1dE	2	Temps du course du servomoteur

Paramètres divers

1EA	0	Sortie pompe de charge accu: sans fonction
-----	---	--

Zone 1, 2

Configuration de l'énergie / hydraulique

112	3	Servomoteur: 3 points
113	2	Temps de course du servomoteur
11E	0	Fonction spéciale du circuit: hors service

Configuration du régulateur

13A	4	Programme télécommandé: auto normal/antigel
-----	---	---

Configuration brûleur et chauffage urbain

14h	4	Offset ON de l'écart consigne/valeur act. départ
14J	3	Offset OFF de l'écart cons./valeur act. départ

Limitations et protections de la chaudière

153	0	Température mini de départ du circuit de vanne
154	90	Température maxi de départ du circuit de vanne
159	0	Consigne constante de départ externe
15E	0	Offset de la température minimale de retour

Configuration courbe de chauffe

160	20	Point fixe de la temp. de départ pour Ta=20°C
161	-10	Température extérieure au point de référence
162	60	Température de départ au point de référence
164	20	Point fixe pour Ta=20°C, adapté
165	60	Température de départ au point de réf., adapté
167	1	Adaptation: en fonction (manuel et automatique)
168	8	Augmentation de consigne départ/chaudière
169	1	Température extérieure: sonde extérieure 1

Configuration de l'optimisation

170	2	Caractéristiques bâtiment: construction normale
171	0	Température de commutat.: économie (-0.75K)
172	1	Relance/abaissement du chauffage avancé
173	120	Valeur maximale du temps de relance
174	60	Valeur maximale du temps d'abaissement

Fonctions particulières

180	1	Limite journalière de chauffage automatique
181	3.0	ΔT limite été-hiver automatique
182	1	Sonde d'ambiance comm. à distance: en serv.
183	25	Influence de la température ambiante
186	2	Temporisation de la pompe de chauffage

Configuration de l'eau chaude sanitaire

196	1	Priorité ECS: partielle
19b	1	Attribution au circuit de régulation ECS

Chaudière 1, 2

Configuration d'énergie:

102	1	Brûleur: 1 allure
103	0	Sonde gaz de fumée: hors service
105	0	Cascade, org. de rég.: vanne d'arrêt (chaudière 1)
105	1	Cascade, org. de rég.: vanne 1min (chaudière 2)
109	50	Cascade, point de commutation charge partielle
10A	10	Cascade, temporisation à l'enclenchement
10b	10	Cascade, temps de service de la chaudière
10c	20	Cascade, point de commutation bivalent
10h	0	Cascade, décalage de la consigne chaudière 1
10h	3	Cascade, décalage de la consigne chaudière 2

Configuration de l'énergie / hydraulique

11b	0	Configuration PWM1: sans fonction
-----	---	-----------------------------------

Configuration de l'électrique (entrées et sorties)

126	0	Entrée Bh2: compteur d'heures de la 2 ^{ème} allure
-----	---	---

Configuration du régulateur

13b	4	Programme télécommandé circuit énergie: auto
-----	---	--

Configuration du brûleur et chauffage urbain

140	6	Différentiel de régulation du brûleur
141	8	Différentiel de commutation du brûleur
142	1	Retard brûleur 2 ^{ème} allure
143	2	Temps de fonctionnement minimal du brûleur
144	24	Brûleur modulant, bande P du brûleur
145	10	Brûleur modulant, offset de la bande P
146	30	Brûleur modulant, facteur I
147	0	Brûleur modulant, facteur D
148	60	Brûleur modulant, temps de course servomoteur

Limitations et protections de la chaudière

150	38	Température minimale de la chaudière 1
150	55	Température minimale de la chaudière 2
151	90	Température maximale de la chaudière
155	0	Température minimale de retour 1
155	50	Température minimale de retour 2
156	240	Température maximale des gaz de fumée
157	1	Protect. de démarrage/décharge ECS: ON/ON
15F	0	Offset de la temp. mini de retour pour 2 ^{ème} allure

Fonctions particulières

188	2	Temporisation de la pompe de chaudière
-----	---	--

Circuit d'eau chaude sanitaire 1 (ECS)

Configuration de l'énergie / hydraulique

116	1	Pompe de charge ECS (WW) sur gén. énergie
117	1	Équipement ECS: sonde (borne Bww)
11F	0	Demande d'énergie: au générateur d'énergie

Configuration du régulateur

13c	4	Programme télécommandé circuit ECS: auto
-----	---	--

Configuration de l'optimisation

175	0	Charge ECS: selon programme horaire ECS
-----	---	---

Configuration de l'eau chaude sanitaire

190	65	Température maximale de consigne de l'ECS
191	6	Différentiel enclenchement/déclenchement ECS
192	0	Fonction anti-légionellose: hors service
193	20	Augmentation cons. chaudière pdt charge ECS
194	80	Consigne chaudière pdt charge ECS (thermost.)
197	2	Temporisation de la pompe de l'ECS
198	1	ECS électrique: signal ext. (pompe ECS encl.)
199	0	Charge ECS forcée: hors service
19c	10	Augment. cons. mélang. ECS 1 / consigne ECS
19d	5	Augment. cons. mélang. ECS 2 / mélang. ECS 1
19E	2	Temps de course du mélangeur 1
19F	2	Temps de course du mélangeur 2
19h	2	Pompe de circulation ECS: selon horloge aux.

