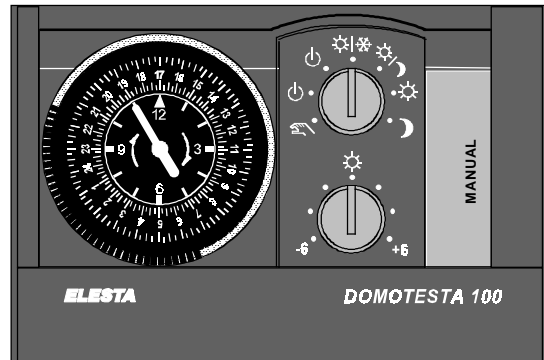


Fiche technique

RDO110A00.



Applications

Régulateur de chauffage en fonction des conditions atmosphériques ou de la température ambiante. Régulation de la température de départ pour un circuit de chauffe avec une vanne mélangeuse (configurable pour 2 points ou 3 points).

Exécution

Découpe standardisée du panneau de commande 138 x 92mm pour classe d'appareil 144 x 96 mm, profondeur d'encastrement avec bornier: 81mm / avec socle de base: 101mm.

Caractéristiques

- Régulateur de chauffage digital avec **commande analogique** pour encastrement frontal et montage mural.
- 1 circuit de régulation configurable pour chauffage avec une vanne mélangeuse:
 - régulation 3 points (comportement PI)
 - régulation 2 points
- Deux entrées de contrôle pour des demandes externes:
 - déclenchement externe du chauffage
 - température ambiante de consigne "réduit" permanente
- Protection antigel automatique (protections antigel de l'installation et du bâtiment)
- Limite journalière de chauffage automatique
- Contrôle de la pompe en fonction de la demande avec temporisation à l'arrêt
- La connexion d'une commande à distance à deux fils réversibles permet:
 - l'abaissement contrôlé de la température ambiante
 - la correction de la température de consigne ambiante
 - le choix du programme ("normal" permanent / automatique / "réduit" permanent)
 - la correction de la température ambiante (sondes d'ambiance et ext. connectées)
 - la régulation selon la température ambiante (sonde d'ambiance; pas de sonde ext.)

Commande

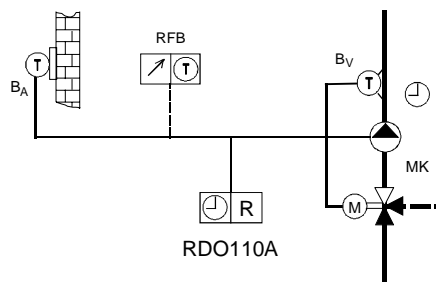
Tous les éléments de commande sont accessibles sur l'avant de l'appareil.

- Commutateur du mode de fonctionnement
- Réglage de la température ambiante de consigne "normal"
- Réglage de la température ambiante de consigne "réduit"
- Réglage de la courbe de chauffe (pente)
- Livraison avec horloge journalière analogique, horloge hebdomadaire analogique ou horloge hebdomadaire digitale (avec réserve de marche)
- Indication de fonctionnement et des défauts de sondes par LED
- Mode d'emploi dans l'appareil

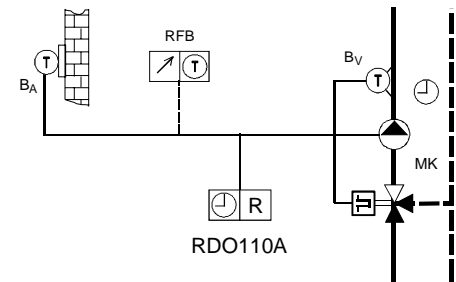


Application

Circuit de chauffage avec vanne mélangeuse 3 points (servomoteur)



Circuit de chauffage avec vanne mélangeuse 2 points (vanne thermique)

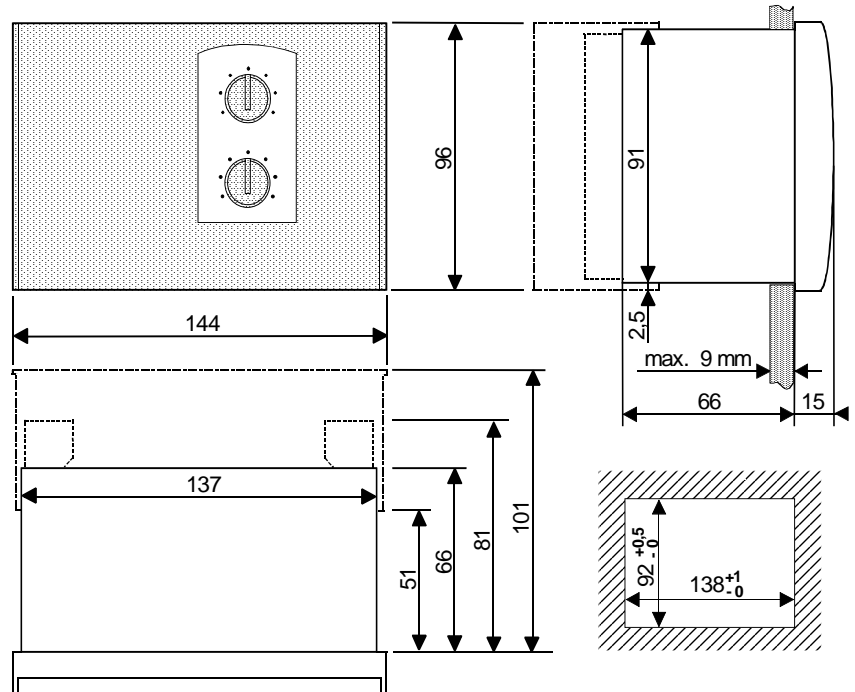


Caractéristiques techniques

Tension du réseau	230	VAC +10%...-15%, 50Hz
Consommation	5	VA
Réglages	Consigne d'ambiance: "normal"	20 ± 6 °C
	"réduit"	-2...-10 K (par rapport à la consigne d'ambiance "normal")
	Protection antigel	5 °C (fixe)
	Pente (S)	0, 2...3
Influence de la sonde d'ambiance (BR)	25 % (BR et BA : correction temp. ambiante)	
	150 % (seul. BR : régulation temp. ambiante)	
Entrées	Longueur max - fil de la commande à distance	50 m (A ≥ 0.25mm ²)
	Longueur maximale des autres fils	100 m (A ≥ 1.0mm ²)
	Entrées des sondes NTC (BR=ambiante / BA=extérieure)	10 kΩ (TA=25°C)
	Entrées des sondes PTC (BV=départ)	1 kΩ (TA=25°C)
	Entrées logiques avec résistance "pull up"	5 V
Sorties	Relais "pompe pour circuit de mélange"	pour 250VAC, 4A cos φ ≥ 0,6 *
	Relais "vanne, ouverture"	pour 250VAC, 2A cos φ ≥ 0,6 *
	Relais "vanne, fermeture"	pour 250VAC, 2A cos φ ≥ 0,6 *
* Courant total maximum des bornes		* max. 6 A cos φ ≥ 0,6
Horloge	Horloge analogique 1 canal avec réserve de marche	
	- Précision (déviation)	< 2.5 s/jour à 20°C
	- Réserve de marche	> 72 h
	Ecart de commutation de l'horloge journalière	15 mn
	Ecart de commutation de l'horloge hebdomad.	2 h
Horloge digitale avec bloc de commutations	8 paires de commutations au total	
Bornes	Diamètre maximal des fils par bornier	2 x 1.5 mm ²
Normes / prescriptions	Classe de protection	II selon EN60730
	Partie basse tension	protégée
	Emission EMV	EN50081-1 / EN55022
	Immission EMV	EN50082-1 / EN60730
	Approbation	EN60730
	CE	CE conforme
	Mode de protection: recto verso	IP 40 selon DIN 40050 (incorporé) IP 00 selon DIN 40050
Environnement	Température: stockage	-20...+60 °C
	fonctionnement	0...+50 °C
	Humidité	Classe F selon DIN 40040
Poids	500	g



Dimensions
(mm)



Dénomination des bornes

	No de la borne	Désignation des symboles	Description
A: 230VAC entrées et sorties	1	N (N _L)	Neutre
	2, 12	L, L3	Phase
	9	⊙ MK	Pompe du circuit de la vanne mélangeuse
	10	↑↘	Vanne mélangeuse (2 points): ordre "ouverture"
	11	↘↓	Vanne mélangeuse (3 points): ordre "plus chaud" Vanne mélangeuse (3 points): ordre "plus froid"
B: Entrées de mesure et de contrôle	21	RFB	Commande à distance ou sonde d'ambiance (GND)
	22	RFB	Commande à dist. (RFB410A) ou sonde d'amb. (RFT410A)
	25	GND	Masse
	26	B _A	Sonde extérieure FT12A
	29	B _V	Sonde de départ FT1A (FT2A)
	33	Ext.3	Configuration de l'application
	34	S2 (Ext.2)	Entrée pour température ambiante "réduit" externe (commutateur fermé: consigne ambiante "réduit" en service)
	35	S1 (Ext.1)	Entrée pour le déclenchement externe du chauffage (commutateur fermé: régulateur hors service -> protection antigel en service)

Autres symboles



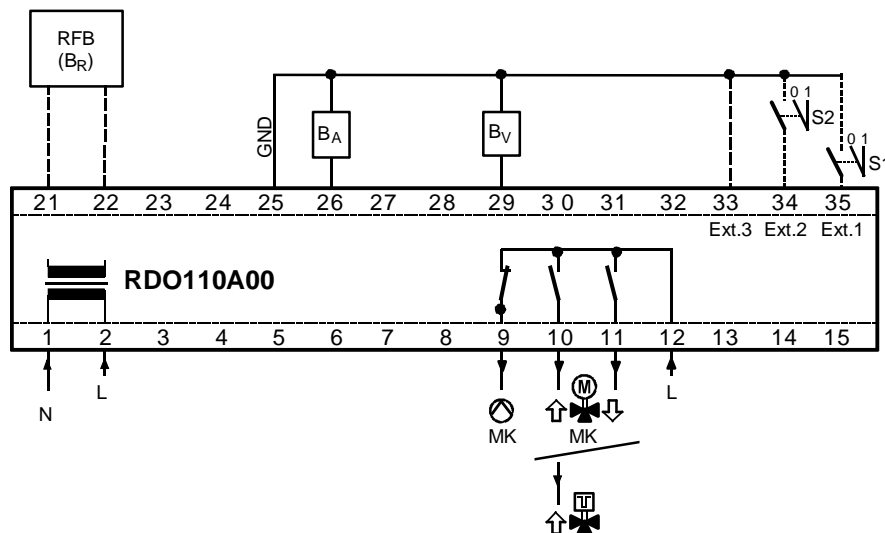
Vanne mélangeuse (2 points) pour une commande électronique ou thermique



Vanne mélangeuse (3 points) pour une commande électronique

Installation / schéma de connexion

Les connexions sont à faire par un spécialiste selon le schéma électrique et les normes en vigueur. Les sondes de température et la commande à distance sont branchées au régulateur en basse tension. La câblage basse tension doit être séparé des installation du réseau 230VAC.



S1 : Déclenchement externe du circuit de chauffage (standby)

0 = régulateur en service

1 = régulateur hors service, arrêt du circuit de chauffage; protection antigel en service

S2 : Température ambiante de consigne "réduit" permanente

0 = régulateur en service selon l'horloge

1 = température ambiante de consigne "réduit" en service permanent (l'horloge n'est pas en service)

Ext.3: Configuration du servomoteur

Ouvert -> régulation **3 points**

Relié à GND -> régulation **2 points**

Livraison

RDO110A000 régulateur de chauffage DOMOTESTA; horloge journalière **analogique** avec réserve de marche; avec indicateur LED

RDO110A002 régulateur de chauffage DOMOTESTA; horloge hebdomadaire **analogique** avec réserve de marche; avec indicateur LED

RDO110A006 régulateur de chauffage DOMOTESTA; horloge hebdomadaire **digitale** avec réserve de marche; avec indicateur LED

