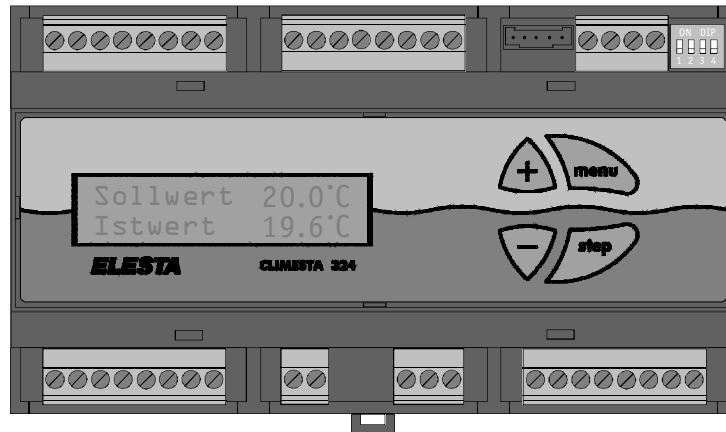
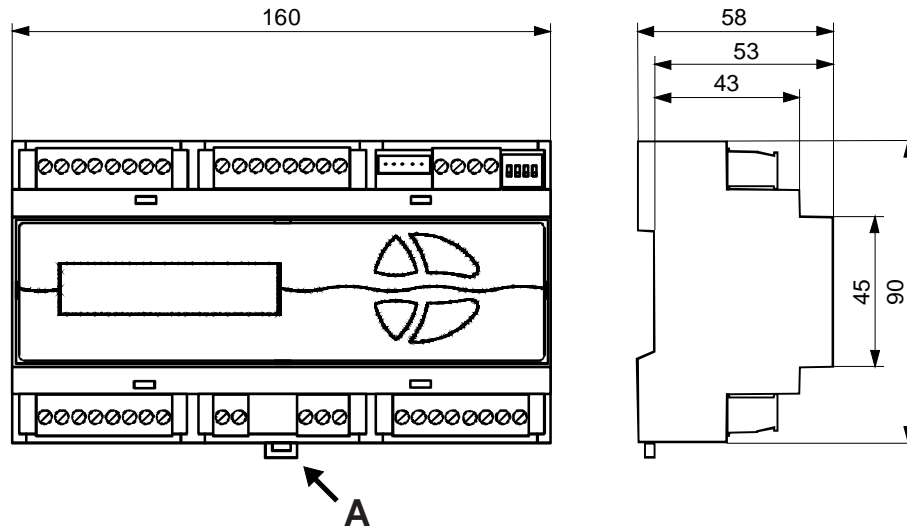


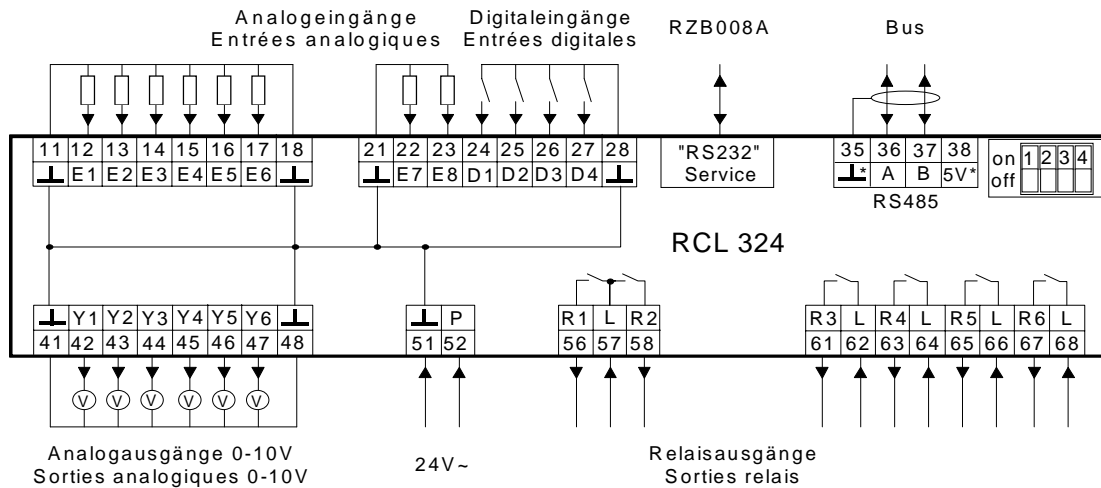
Montageanleitung / Instructions de montage



Massbild / Dimensions
 (mm)



Anschlusschema / Schéma de l'installation



Bitte lesen sie diese Anweisungen vor der Installation sorgfältig durch.

Lire soigneusement ces instructions avant de commencer l'installation.

Allgemein

Wählen sie vor der Installation des Gerätes die gewünschte Applikation und beachten sie den dazugehörigen Verdrahtungsplan.

Généralités

Avant de commencer l'installation sélectionner l'application désirée et observer le schéma détaillé de raccordement.

Montage

Regler auf DIN-Hutschiene (EN50022, 35mm) aufschnappen.
Zum Entfernen muss die Halteklammer (Detail A im Massbild) mit Hilfe eines Schraubenziehers zurückgezogen werden.

Montage

Encliquer le régulateur sur le rail DIN (EN50022, 35mm).
Pour déposer le régulateur, retirer le crochet d'encliquetage (détail A sur l'illustration des dimensions) à l'aide d'un tournevis.

Installation

Nach Anlageschaltplan verdrahten. Anschluss durch Fachfirma gemäss den örtlichen Vorschriften.
Der Anschluss erfolgt über steckbare Klemmen, welche für Leiter bis zu 1.5mm² geeignet sind.
Kleinspannungsleitungen und Netzleitungen müssen räumlich getrennt voneinander verlegt werden. Es wird empfohlen, für die Kleinspannungsleitungen eine unterschiedliche Kennfarbe zu verwenden.
Vor dem Einschalten ist die Verdrahtung zu überprüfen. Falsche Verdrahtung kann nicht behebbare Schäden verursachen.
Achtung: Bei Anschluss von Feldgeräten (Stellantrieben, aktiven Gebern usw.), die keine galvanische Trennung (Schutz-Trenntrafo) zwischen der Netzversorgung 24VAC und der Messspannung 0..10VDC haben, ist unbedingt im gesamten System auf Phasengleichheit zu achten!
Bei Nichtbeachtung können zerstörende Kurzschlussströme entstehen!
Vor Wartungs- oder Installationsarbeiten ist die Stromversorgung auszuschalten, um Schäden am Gerät oder elektrische Schläge zu vermeiden.

Installation

Câbler selon le schéma d'application. Raccordement par l'installateur spécialisé selon les directives locales.
Les raccordements s'effectuent par des borniers enfichables (section maximale 1.5mm²)
Séparer les câbles basse tension des câbles du réseau d'alimentation. Utiliser des fils de couleurs différentes pour faciliter le repérage.
Tester soigneusement le câblage avant la mise sous tension. Une erreur de câblage peut détériorer l'appareil.
Attention: Lors du raccordement des appareils annexes, (servomoteur, sondes actives, etc.) qui ne disposent pas d'une séparation galvanique (transformateur de séparation et de protection) entre l'alimentation 24VAC et la tension de mesure 0..10V, il est indispensable d'observer la même polarité des phases dans tout le système!
Le non-respect de cette recommandation peut entraîner des court-circuits destructifs!
Couper l'alimentation avant toute intervention afin d'éviter tout risque de détérioration ou d'électrocution.

Technische Daten

Spannungsversorgung	24VAC ±20% 24VDC -10%..+30%
Leistungsaufnahme	5VA
Ein- und Ausgänge Relaisausgänge	Siehe Datenblatt 230VAC/4A cos φ ≥ 0,6 Schutzisolation gegen Kleinspannungsteil
CE Konformität	EMV Richtlinie 89/336 EN50081-1/EN55022B EN50082-2/EN60730
Umgebungsbedingungen	Temperatur: 0..50°C Feuchte: Kl.F DIN40040

Données techniques

Alimentation	24VAC ±20% 24VDC -10%..+30%
Consommation	5VA
Entrées et sorties Sorties relais	Voir fiche technique 230VAC/4A cos φ ≥ 0,6 Isolées par rapport à la partie basse tension
Conformité CE	EMV directive 89/336 EN50081-1/EN55022B EN50082-2/EN60730
Environnement	Température: 0..50°C Humidité: Cl.F DIN40040

