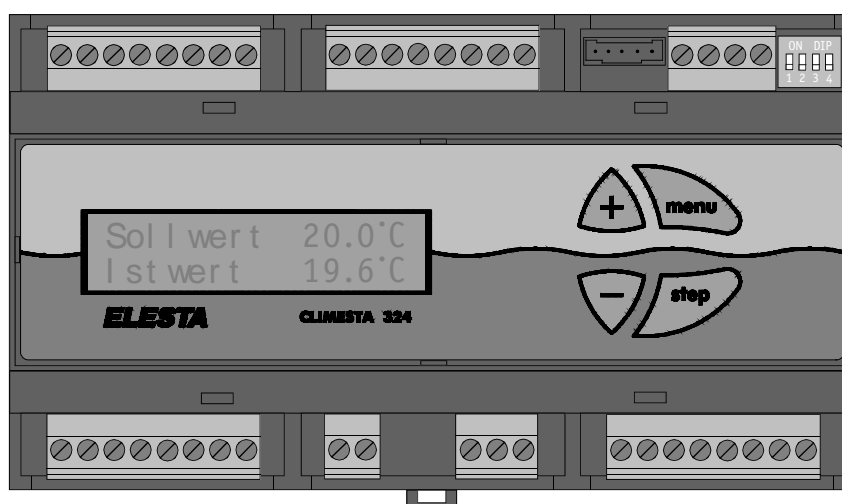


# Applications

## Sommaire des applications

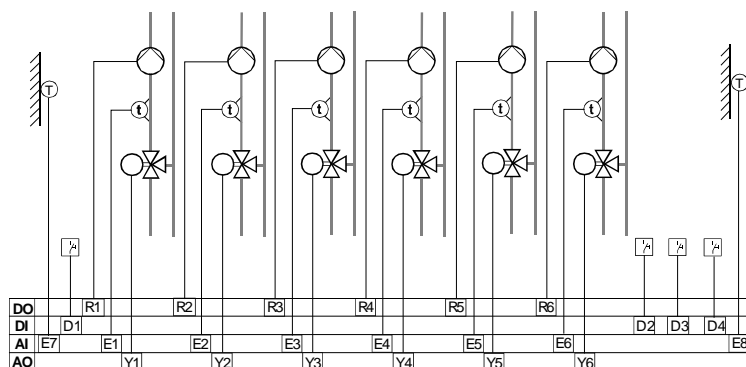


# CLIMESTA RCL324A

Régulateur universel flexible

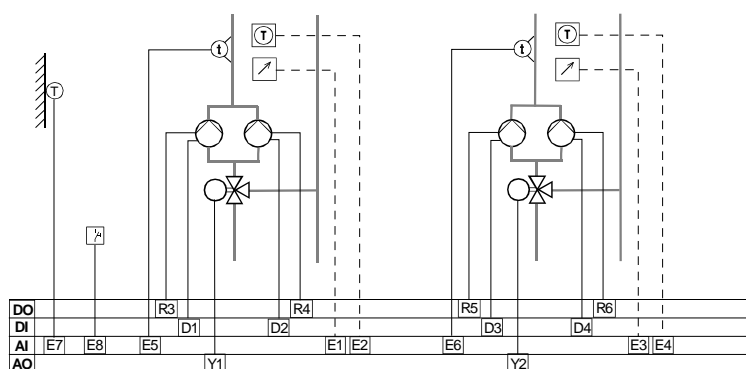


Régulation de température  
de départ,  
1-6 zones



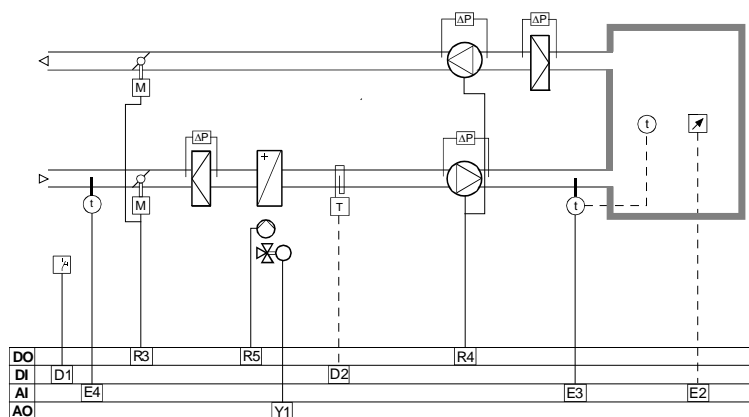
324\_101V3F

Régulation de température  
de départ 2 zones,  
contrôle ambiant,  
commande de pompes avec  
équilibre des  
heures de fonctionnement et  
gestion des dérangements



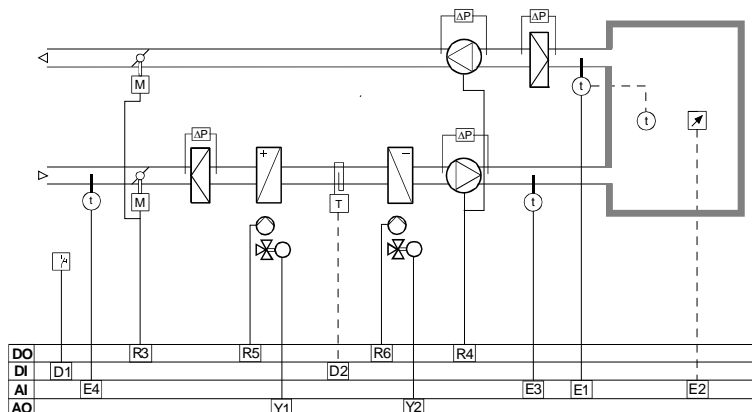
324\_112V3F

Régulation de température  
de l'air pulsé ou de la  
température ambiante,  
chauffage



324\_201V3F

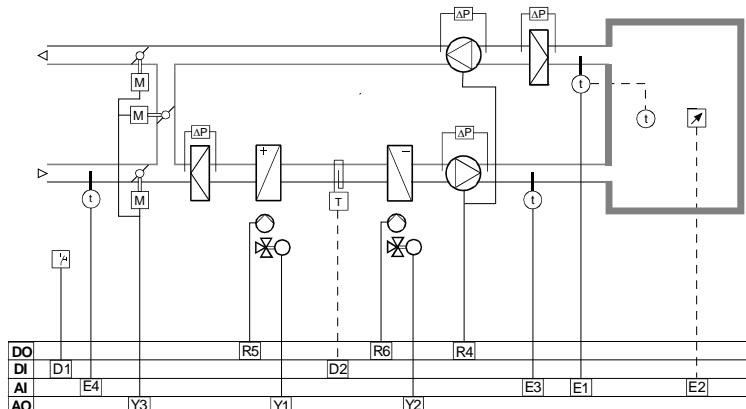
Régulation cascade,  
chauffage-rafraîchissement



324\_202V3F

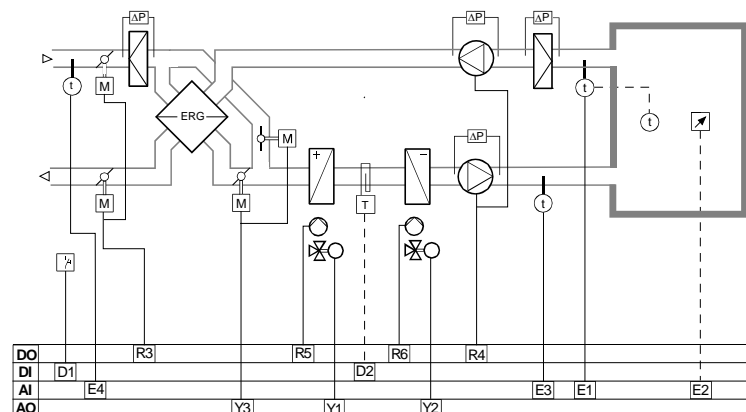


Régulation cascade,  
chauffage-rafraîchissement-  
offre-demande



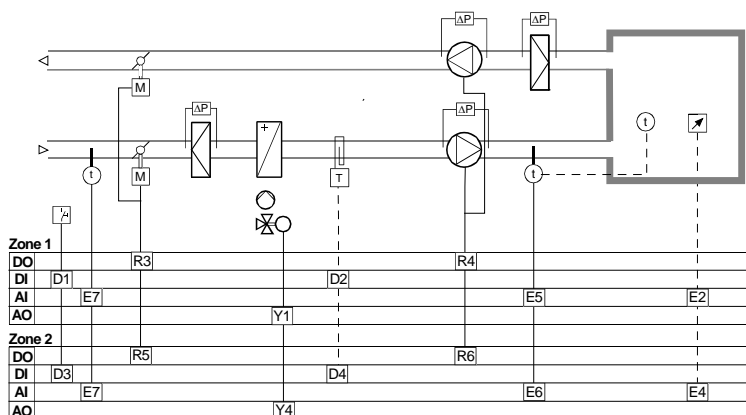
324\_203V3F

Régulation cascade,  
chauffage-rafraîchissement-  
récupération d'énergie



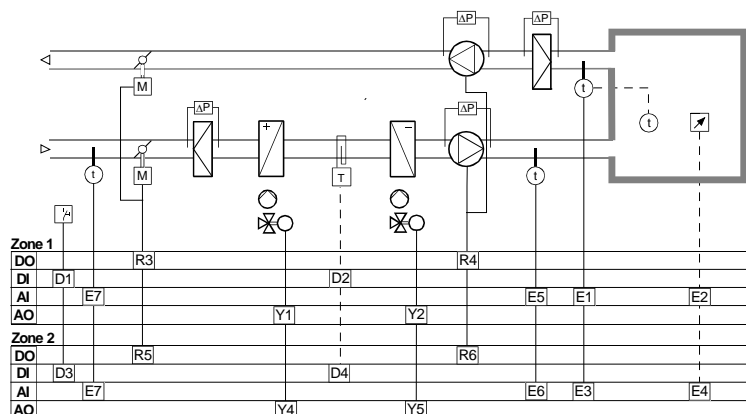
324\_204V3F

Régulation de température  
de l'air pulsé ou de la tempé-  
rature ambiante, chauffage,  
pour 2 zones indépendantes



324\_205V3F

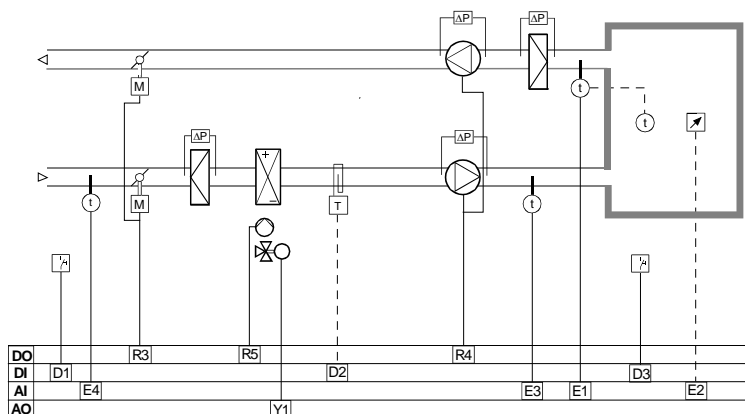
Régulation cascade,  
chauffage-rafraîchissement,  
2 zones



324\_206V3F

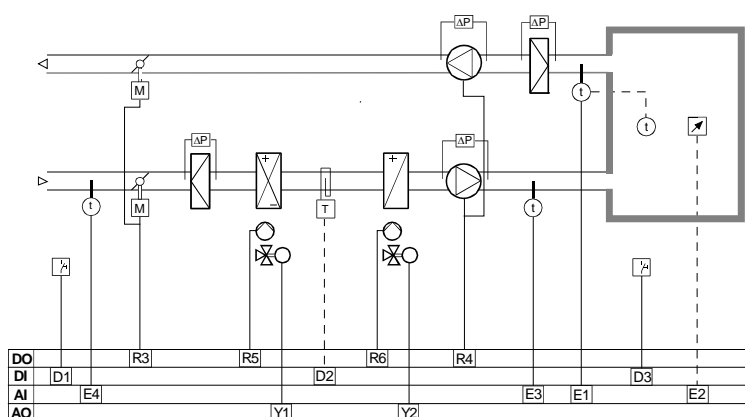


Régulation cascade,  
chauffage-rafraîchissement  
avec change-over



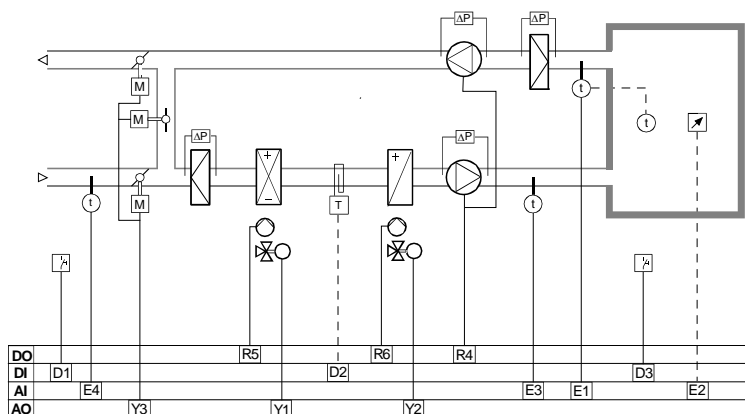
324\_211V3F

Régulation cascade,  
chauffage-chauffage-  
rafraîchissement  
avec change-over



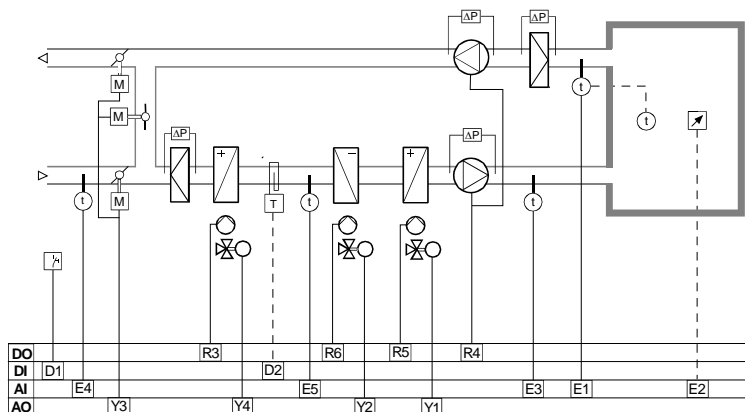
324\_212V3F

Régulation cascade,  
chauffage-chauffage-  
rafraîchissement  
offre/demande  
avec change-over



324\_213V3F

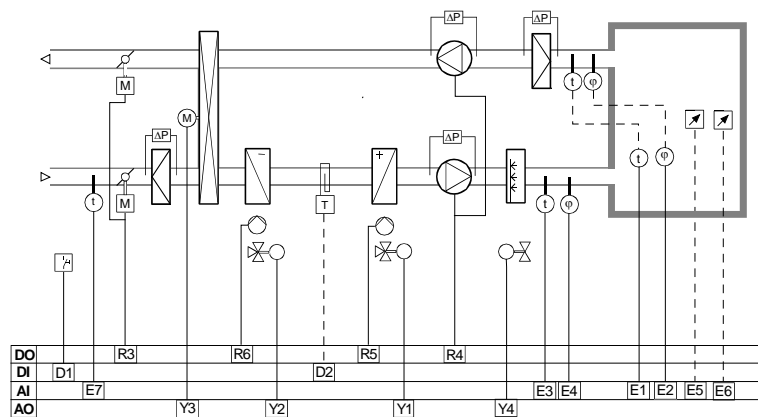
Régulation cascade,  
chauffage-rafraîchissement  
offre/demande  
préchauffage



324\_214V3F

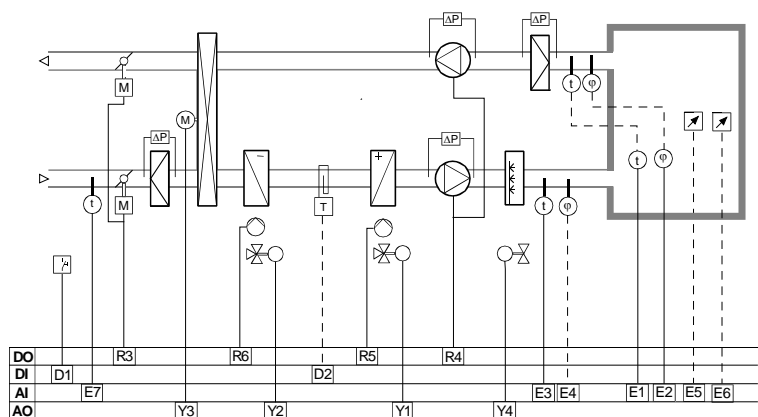


Régulation cascade,  
chauffage-rafraîchissement-  
récupération d'énergie,  
humidif-déshumidif



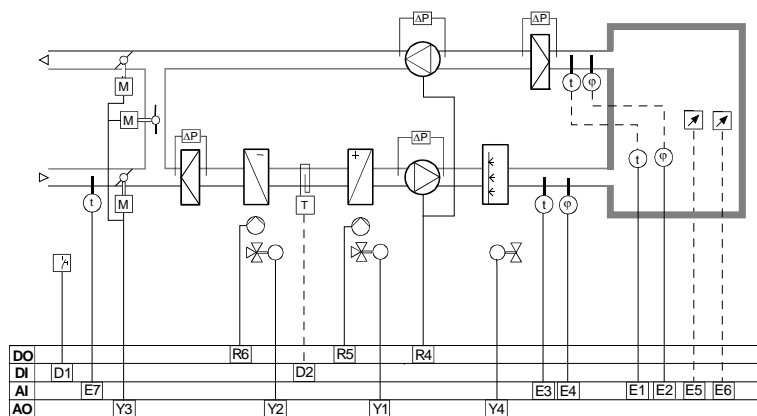
324\_301V3F

Régulation cascade,  
chauffage-rafraîchissement-  
récupération d'énergie,  
humidif- déshumidif,  
limitation d'humidité



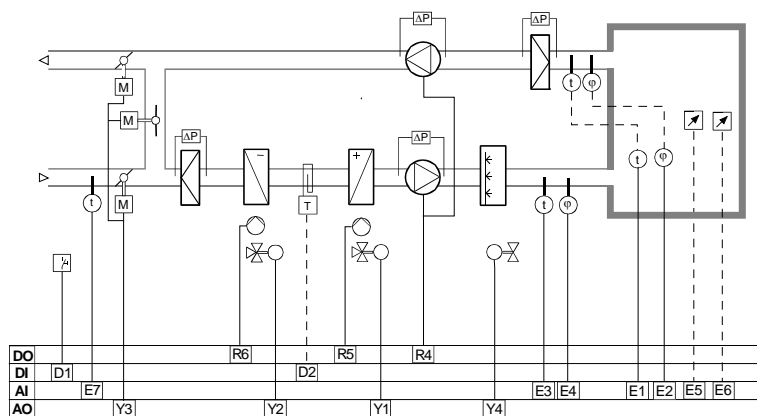
324\_302V3F

Régulation cascade,  
chauffage-rafraîchissement,  
offre/demande,  
humidif-déshumidif



324\_311V3F

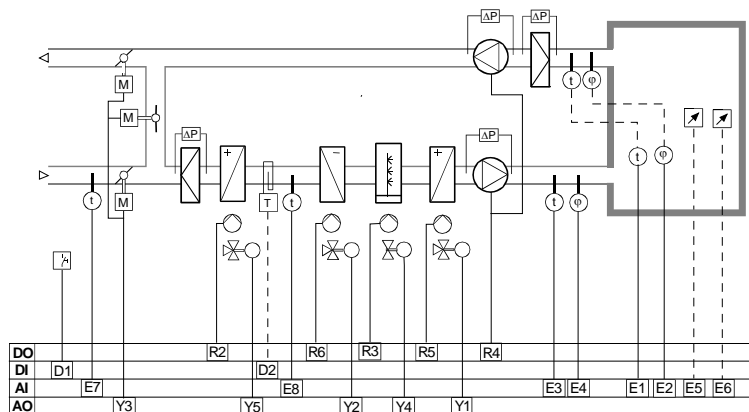
Régulation cascade,  
chauffage-rafraîchissement,  
offre/demande,  
humidif-déshumidif,  
limitation d'humidité



324\_312V3F

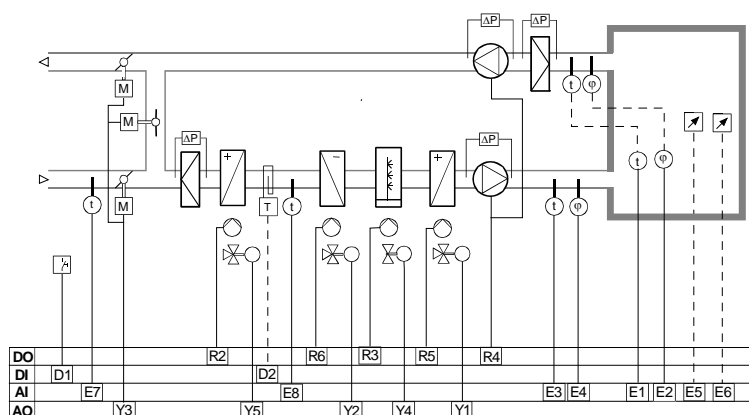


Régulation cascade,  
chauffage-rafraîchissement,  
offre/demande,  
humidif-déshumidif  
préchauffage



324\_313V3F

Régulation cascade,  
chauffage-rafraîchissement,  
offre/demande,  
humidif-déshumidif  
préchauffage  
limitation d'humidité



324\_314V3F

