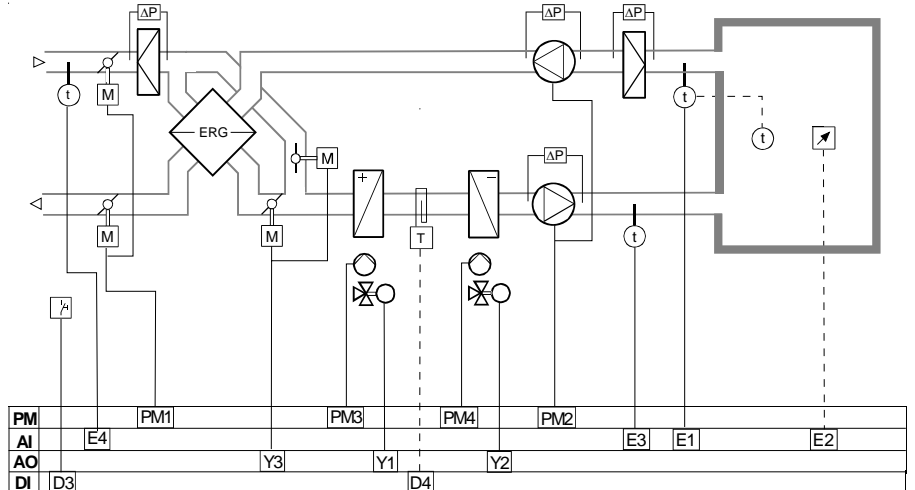
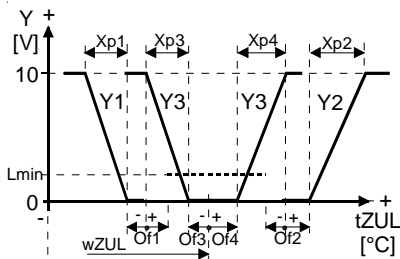


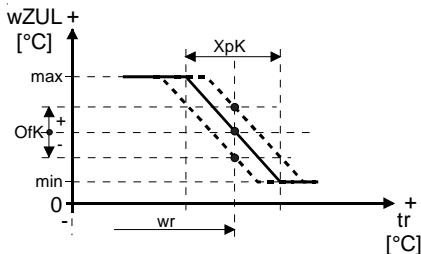
Régulation cascade, chauffage-rafraîchissement-récupération d'énergie



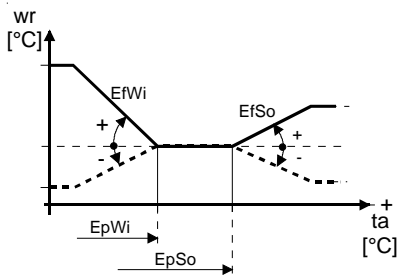
Séquence de chauffage, de rafraîchissement et de récup. d'énergie



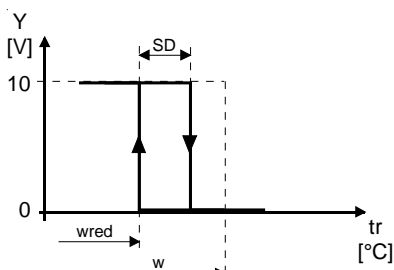
Régulation cascade avec limitation d'air pulsé



Décalage de la consigne en fonction de la température extérieure



Mode de soutien avec consigne réduite



Les points de mesure (PM) peuvent être assignés aux sorties libres dans le niveau d'extension

Fonctions

La régulation de température compare la température de l'air pulsé resp. de l'air ambiant avec la consigne (w_r) et commande en fonction de l'écart la vanne de chauffage Y1, de rafraîchissement Y2 ou des clapets Y3. La température de l'air pulsé est limitée.

La récupération d'énergie agit sur Y3. Elle est mise en service lorsque la température extérieure est supérieure en mode rafraîchissement, et inférieure en mode chauffage à la température ambiante.

Les ventilateurs s'enclenchent de façon temporisée après les clapets.

Si l'installation est déclenchée à l'aide de l'interrupteur de l'installation, les ventilateurs sont mis hors service, les vannes et les clapets sont fermés.

Options

Consigne externe

Un potentiomètre externe RFB215 permet de régler la consigne de façon absolue ou relative (par ex. +/-3K).

Une commande à distance RFB425 permet la commutation de l'installation en mode automatique, mode normal ou en mode de soutien.

Décalage de consigne

Le décalage de consigne est fonction de la température extérieure et du paramétrage (voir diagramme).

Protection antigel

Le thermostat de protection antigel déclenche l'installation, c.-à-d. les ventilateurs sont déclenchés et les clapets sont fermés. La vanne de chauffage est ouverte complètement et la pompe de réchauffage de l'air est mise en service.

La protection antigel est également en service lorsque l'installation est déclenchée!

Service réduit (horloges internes)

Canal 1

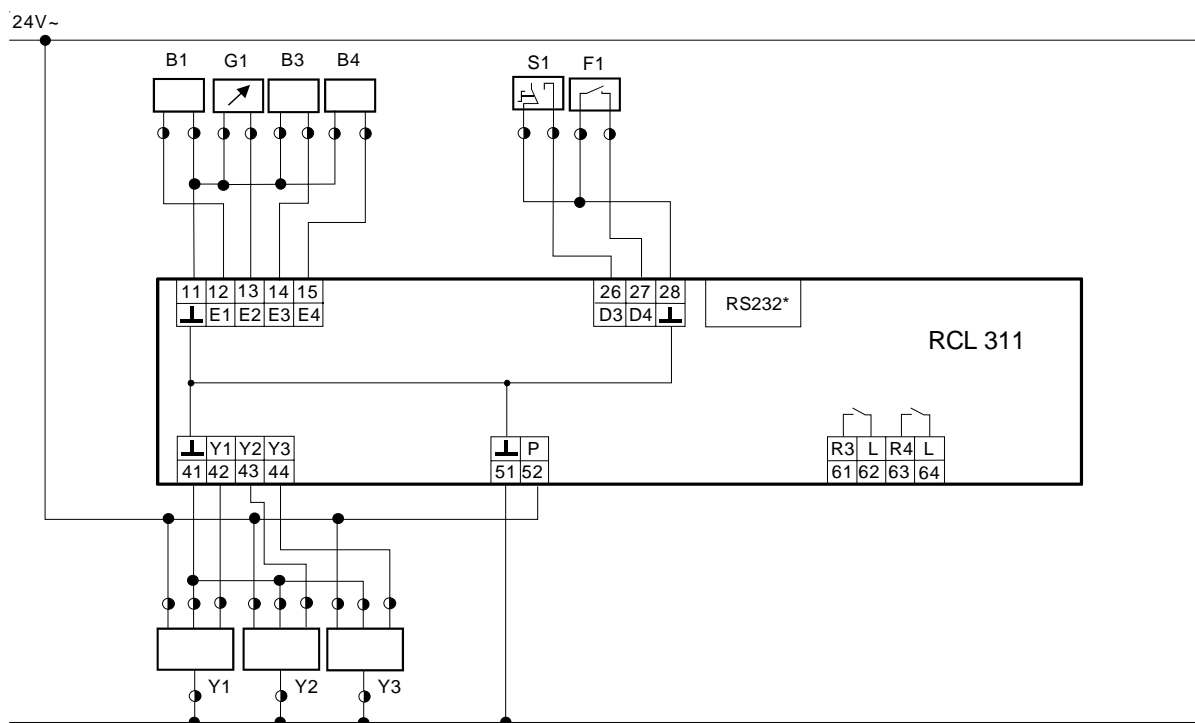
Si l'horloge est déclenchée (\downarrow off), l'installation travaille en mode de soutien selon la consigne réduite (w_{red}), ceci en régulation 2 points.

Canal 2

Si l'installation est déclenchée par l'horloge 1 (\downarrow off), le rafraîchissement nocturne libre est mis en service par l'horloge canal 2 si les conditions sont remplies. C.-à-d. si la température ambiante est supérieure à la consigne et la température extérieure inférieure à la température ambiante.

Les ventilateurs sont enclenchés et les clapets d'air extérieur sont ouverts.

Schéma de branchement



Description

Borne	Symbole	Composants	Type	Notices
E1	B1	Sonde de temp. ambiante	RFT006A	_____
		Sonde de temp. de l'air vicié	FT9A	_____
E2	G1	Potentiomètre	RFB215	_____
		Appareil d'ambiance	RFB425	_____
E3	B3	Sonde de temp. de l'air pulsé	FT9A	_____
E4	B4	Sonde de temp. de l'air extérieur	FT9A	_____
D3	S1	Interrupteur de l'installation		_____
D4	F1	Thermostat de prot. antigel		_____
Y1	Y1	Vanne à trois voies "chauffage"		_____
Y2	Y2	Vanne à trois voies "rafraîchissement"		_____
Y3	Y3	Servomoteur pour clapet		_____

Les points de mesure (PM) peuvent être assignés aux sorties libres dans le niveau d'extension.

Sorties libres

R3	Sortie relais R3	Par. E430	_____
R4	Sortie relais R4	Par. E440	_____
(PM1)	Servomoteur pour clapet d'air	Par. Exxx = 61	
(PM2)	Ventilateurs d'air (pulsé / vicié)	Par. Exxx = 62	
(PM3)	Pompe réchauffeur d'air	Par. Exxx = 63	
(PM4)	Pompe rafraîchissement d'air	Par. Exxx = 64	

Liste de paramètres			Information complémentaire	Réglage d'usine de l'application	Paramétrage
N°	Affichage	Fonction			
Affichage de base					
	Consigne 20.0°C	Consigne ambiante			
	Val. act 20.2°C	Température ambiante actuelle			
	Cons. ve 38.0°C	Consigne de ventilation			
	Val.a ve 27.2°C	Température de ventilation actuelle			
Consignes					
D111	Consigne 1	Consigne ambiante "normal"		20.0°C	
D112	Consigne 2	Consigne ambiante "réduit"	Horloge / Commande à distance	15.0°C	
Configuration de base					
A001	Application	Application	CTA CRE	204	
Options (voir page suivante)					
A010	Cons.ext.	Consigne externe	Hors serv.	0	
A011	Décalage	Décalage de consigne	Hors serv.	0	
A012	Régulateur	Valeur constante/cascade	Régulation cascade	2	
A013	Prot.gel	Protection antigel	Hors serv.	0	
A014	Serv.réd.	Service réduit (horloge interne)	Hors serv.	0	
Configuration entrées/sorties					
Entrées analogiques					
A110	E1 fonction	Sonde de temp. de l'air vicié	Temp. PTC 1k	1	
A111	E1 schéma	Multiplication de sonde	Entrée normale (hors serv.)	0	
A117	E1 cal.temp	Calibrage température	Entrée valeur mesurée	°C	
A118	E1 val.sim.	Valeur de simulation	Lors d'erreur sonde	20.0°C	
A120	E2 fonction	Potentiomètre	Inutilisé	0	
A130	E3 fonction	Sonde de temp. de l'air pulsé	Temp. PTC 1k	1	
A131	E3 schéma	Multiplication de sonde	Entrée normale (hors serv.)	0	
A137	E3 cal.temp	Calibrage température	Entrée valeur mesurée	°C	
A138	E3 val.sim.	Valeur de simulation	Lors d'erreur sonde	20.0°C	
A140	E4 fonction	Sonde de temp. de l'air ext.	Temp. PTC 1k	1	
A141	E4 schéma	Multiplication de sonde	Entrée normale (hors serv.)	0	
A147	E4 cal.temp	Calibrage température	Entrée valeur mesurée	°C	
A148	E4 val.sim.	Valeur de simulation	Lors d'erreur sonde	0.0°C	
Entrées digitales					
A230	D3 fonction	Interrupteur de l'installation	Actif bas	101	
A240	D4 fonction	Thermostat de prot. antigel	Inutilisé	0	
Sorties analogiques					
A310	Y1 fonction	Vanne à trois voies "chauffage"	Sortie analogique	1	
A311	Y1 action	Sens d'action	Normal 0-10VDC	0	
A312	Y1 max	Valeur maximale	Sortie Y1	100.0%	
A313	Y1 min	Valeur minimale	Sortie Y1	0.0%	
A318	Y1 verroui.	Verrouillage		0	
A320	Y2 fonction	Vanne 3 voies "rafraîchissement"	Sortie analogique	1	
A321	Y2 action	Sens de l'action	Normal 0-10VDC	0	
A322	Y2 max	Valeur maximale	Sortie Y2	100.0%	
A323	Y2 min	Valeur minimale	Sortie Y2	0.0%	
A328	Y2 verroui.	Verrouillage		0	
A330	Y3 fonction	Clapets	Sortie analogique	1	
A331	Y3 action	Sens de l'action	Normal 0-10VDC	0	
A332	Y3 max	Valeur maximale	Sortie Y3	100.0%	
A333	Y3 min	Valeur minimale	Sortie Y3	0.0%	
A338	Y3 verroui.	Verrouillage		0	
Limitations					
P500	CONS1 max	Consigne maximale	Consigne d'ambiance	30.0°C	
P501	CONS1 min	Consigne minimale	Consigne d'ambiance	15.0°C	
P531	LIM6 min	Consigne minimale de l'air extérieur	Clapets Y3	0.0%	
Régulateurs cadcade					
P601	K1 offset	Offset de la consigne (OfK)	Consig. d'ambiance vent.	5.0K	
P602	K1 bandeP	Bande proportionnelle (XpK)		2.0K	
P603	K1 Tn	Part intégrale		0s	
P604	K1 max	Consigne de ventilation maximale		30.0°C	
P605	K1 min	Consigne de ventilation minimale		15.0°C	
Régulateurs PID					
P632	PID1 Tn	Part intégrale	Sortie Y1 + Y2 + Y3	160s	
P633	PID1 Tv	Part différentielle	Sortie Y1 + Y2 + Y3	0.0s	

N°	Affichage	Fonction	Information complémentaire	Réglage d'usine de l'application	Paramétrage
Séquences					
Séquence de chauffage					
P700	SEQ1 bandeP	Bande proportionnelle (Xp)	Sortie Y1	10.0K	
P701	SEQ1 offset	Offset (Of)	Sortie Y1	-2.0K	
Séquence de rafraîchissement					
P702	SEQ2 bandeP	Bande proportionnelle (Xp2)	Sortie Y2	10.0K	
P703	SEQ2 offset	Offset (Of2)	Sortie Y2	2.0K	
Séquence de clapet récupération d'énergie chauffage					
P704	SEQ3 bandeP	Bande proportionnelle (Xp3)	Sortie Y3	10.0K	
P705	SEQ3 offset	Offset (Of3)	Sortie Y3	-2.0K	
Séquence de clapet récupération d'énergie rafraîchissement					
P706	SEQ4 bandeP	Bande proportionnelle (Xp4)	Sortie Y3	10.0K	
P707	SEQ4 offset	Offset (Of4)	Sortie Y3	2.0K	
Récupération d'énergie					
P741	RE1 vicié±	Correction de l'air vicié		0.0K	
P742	RE1 ambia.±	Correction de l'air ambiant		0.0K	
P743	RE1 différ.	Différentiel offre d'énergie		1.0K	
P744	RE1 neutre	Zone neutre offre d'énergie		3.0K	
Temporisations					
P801	MT1 tempor.	Temporisation d'enclenchement ventilat.		30s	
Options					
Consigne externe					
A010	Cons.ext.	Consigne externe	En service	1	
Entrée E2 potentiomètre					
A120	E2 fonction	Potentiomètre	RFB215 (temp.absolue)	11	
A122	E2 set max	Limitation supérieure		30.0°C	
A123	E2 set min	Limitation inférieure		10.0°C	
A124	E2 cal.max	Calibrage supérieur	possible uniquement à l'appareil	°C	
A125	E2 cal.méd.	Calibrage inférieur		°C	
A126	E2 cal.min	Calibrage simulation		°C	
A128	E2 val.sim.	Valeur de simulation		Lors d'erreur sonde	20.0°C
Décalage de consigne					
A011	Décalage	Décalage de consigne	Hiver Été Hiver + été	1 2 3	
Paramétrage du décalage de consigne					
P541	DCO1 pt hiv	Point de mise en oeuvre hiver (Ep Wi)		15.0°C	
P542	DCO1 inf hi	Pente décalage hiver (Ef Wi)		0.0	
P543	DCO1 lim hi	Limitation décalage hiver		30.0°C	
P544	DCO1 pt été	Point de mise en oeuvre été (Ep So)		25.0°C	
P545	DCO1 inf ét	Pente décalage été (Ef So)		0.0	
P546	DCO1 lim ét	Limitation décalage été		30.0°C	
Protection antigel					
A013	Prot.gel	Protection antigel	En service	1	
Entrée D2 thermostat de protection antigel					
A240	D4 fonction	Thermostat de prot. antigel	Actif bas	101	
Service réduit (mode de soutien/nocturne libre avec horloges internes 1 et 2)					
A014	Serv.réd.	Service réduit	Mode soutien Rafr.noct. + mode sout.	1 2	
Mode de soutien					
D112	Consigne 2	Consigne wred (réduit)	En mode de soutien	15.0°C	
D400	Horloge C1	Horloge canal 1		1	
P763	RN1 différ.	Différentiel (SD)	En mode de soutien	2.0K	
Rafraîchissement nocturne libre					
D500	Horloge C2	Horloge canal 2		1	
P764	RN1 neutre	Plage nocturne neutre		5.0K	
P765	RN1 on offs	Offset point de mise en oeuvre RN		2.0K	
P766	RN1 te min	Température externe minimale	Déblocage rafraîch. noct.	10.0°C	

N°	Affichage	Fonction	Information complémentaire	Réglage d'usine de l'application	Paramétrage
Extension					
Assignations des sorties					
E430	R3 fonction	Sortie relais 3, fonction			
E440	R4 fonction	Sortie relais 4, fonction			
			Point de mesure 1 (clapets)	61	
			Point de mesure 2 (ventilateurs)	62	
			Point de mesure 3 (pompe réch.)	63	
			Point de mesure 4 (pompe raf.)	64	