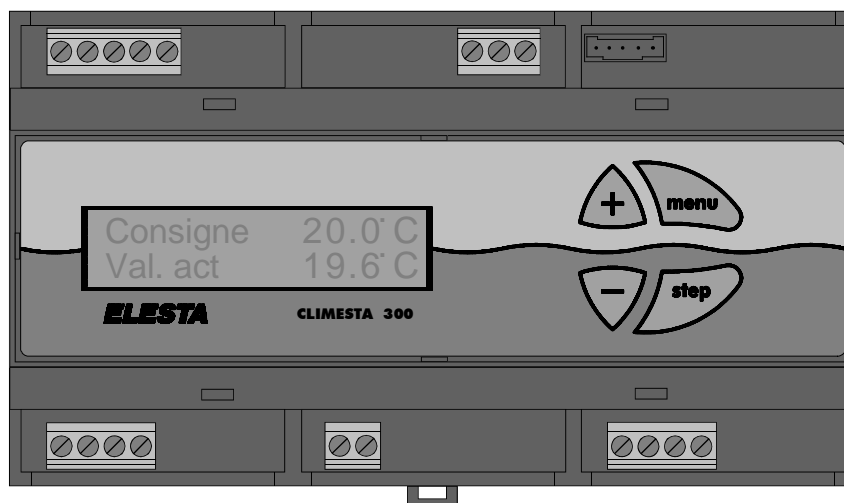


Applications

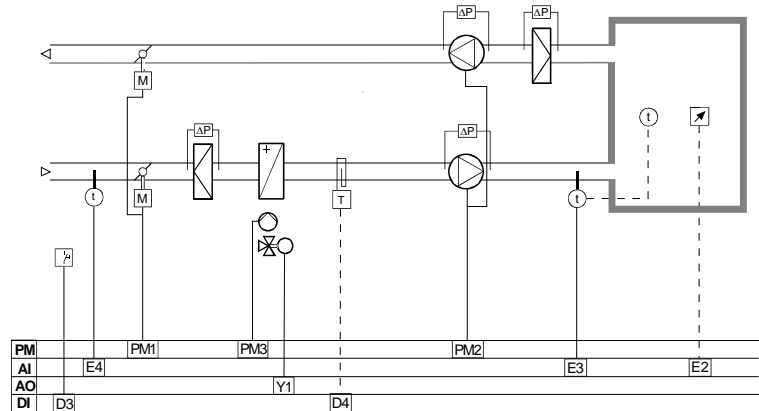
Sommaire des applications



CLIMESTA RCL311A

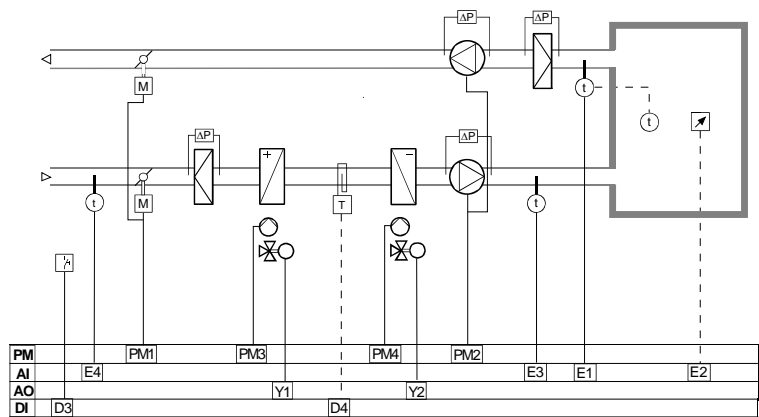
Régulateur universel flexible

Régulation de température
de l'air pulsé ou de la
température ambiante,
chauffage



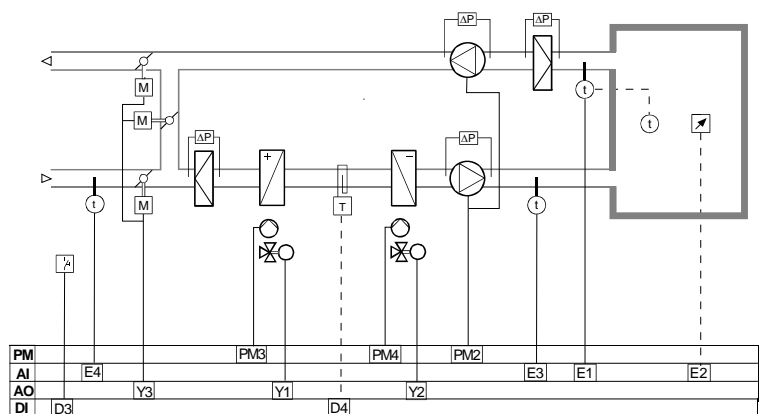
311_201V3F

Régulation cascade,
chauffage-rafraîchissement



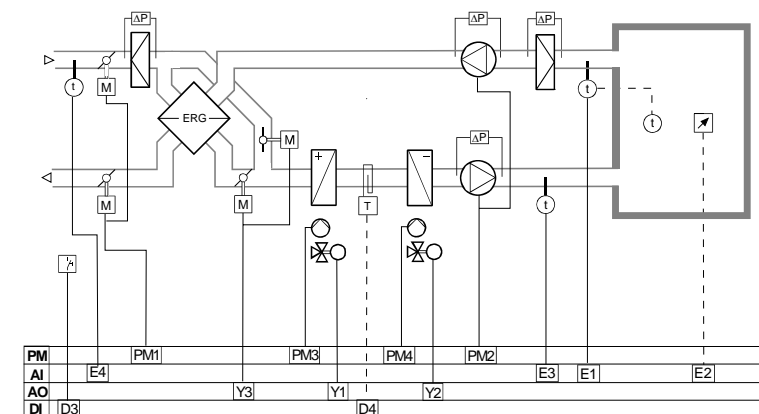
311_202V3F

Régulation cascade,
chauffage-rafraîchissement-
offre-demande



311_203V3F

Régulation cascade,
chauffage-rafraîchissement-
récupération d'énergie



311_204V3F