



# « PACK4801 »

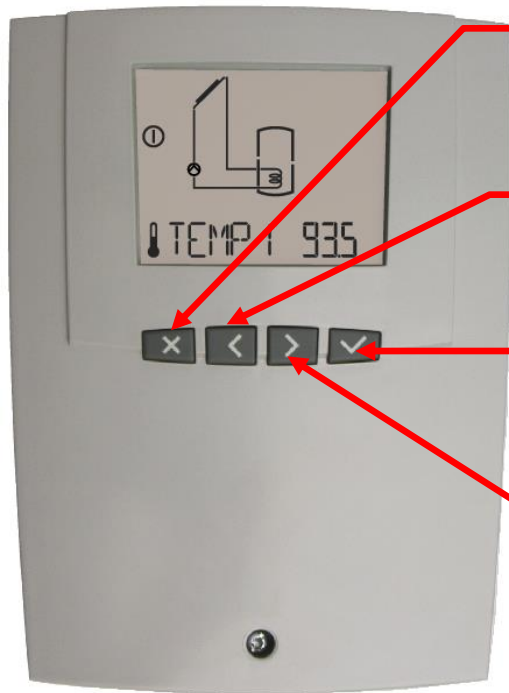


**Action sur un ou deux  
circulateurs**

**Régulateur digital pour la gestion  
d'une pompe de charge d'un ballon par panneau solaire.**



# ES4801 - Mode de fonctionnement :



**Sortir du paramètre**

**Reculer de paramètre – réduire la valeur du paramètre**

**Avancer de paramètre – augmenter la valeur du paramètre**

**Entrer dans le paramètre pour le modifier**

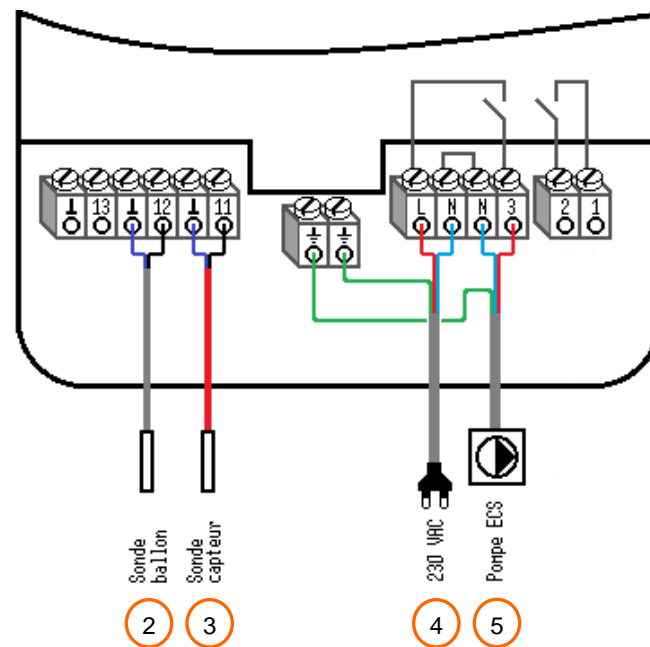
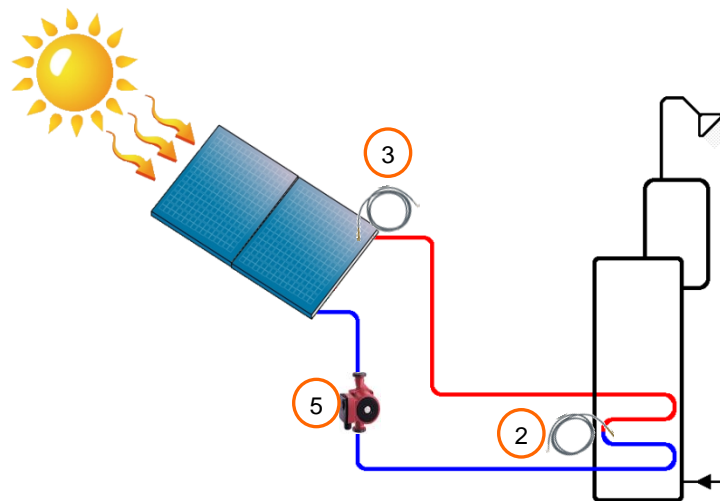


# Application 1

Charge d'un ballon de stockage par capteur solaire.

Actions :  
2 points sur pompe de charge solaire

n°	Désignation	Référence
1	Régulateur	ES4801
2	Sonde ballon	ZTF222
3	Sonde capteur solaire	ZTZ224
4	Alimentation 230 VAC	
5	Pompe de charge solaire	





# Application 2

Charge d'un ballon de stockage en fonction d'une température primaire.

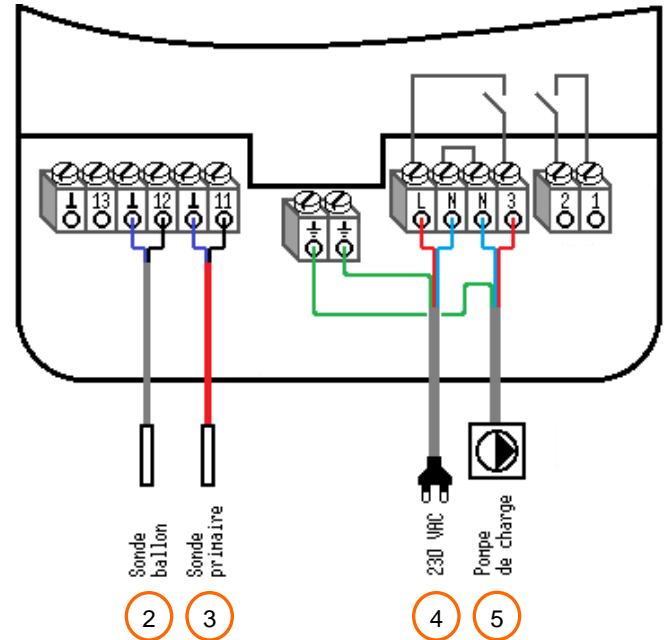
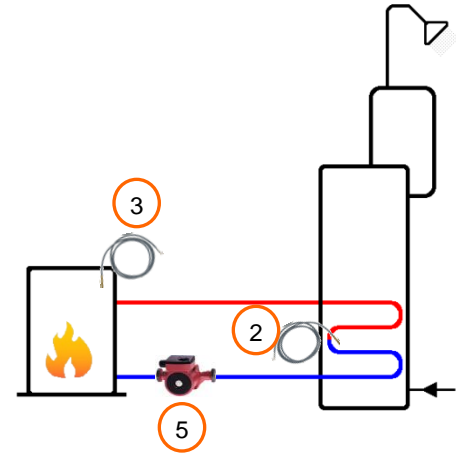
Actions :  
2 points sur pompe de charge

n° Désignation

- 1 Régulateur
- 2 Sonde ballon
- 3 Sonde primaire
- 4 Alimentation 230 VAC
- 5 Pompe de charge

Référence

- ES4801
- ZTF222
- ZTZ224



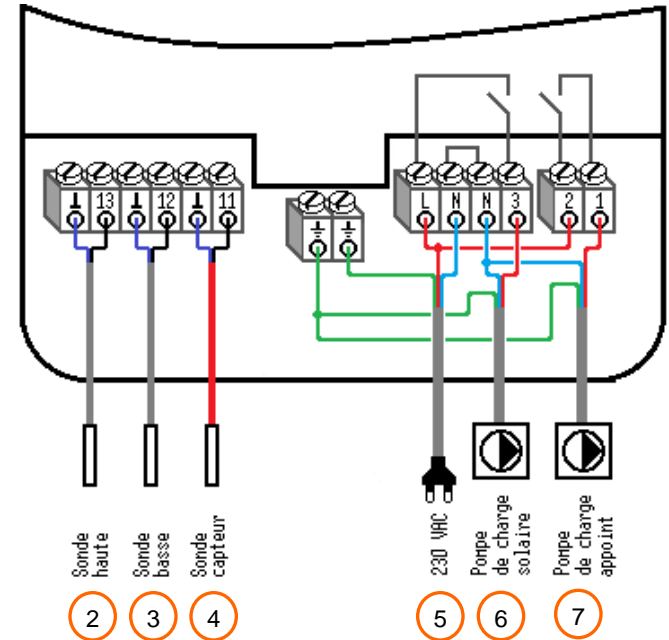
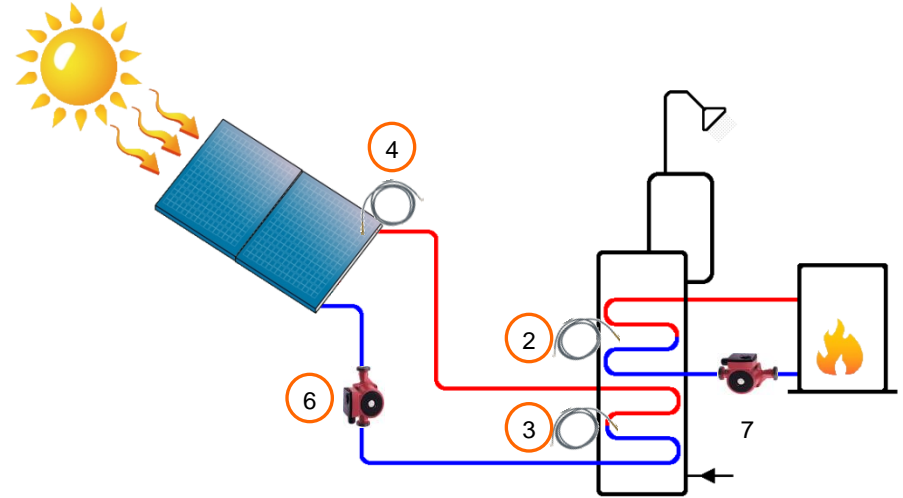


# Application 3

Charge d'un ballon de stockage par capteur solaire et demande d'appoint.

**Actions :**  
2 points sur pompe de charge solaire  
2 points sur pompe de charge d'appoint

n°	Désignation	Référence
1	Régulateur	ES4801
2	Sonde ballon haute	ZTF222
3	Sonde ballon basse	ZTF222
4	Sonde capteur	ZTZ224
5	Alimentation 230 VAC	
6	Pompe de charge solaire	
7	Pompe chauffage d'appoint	



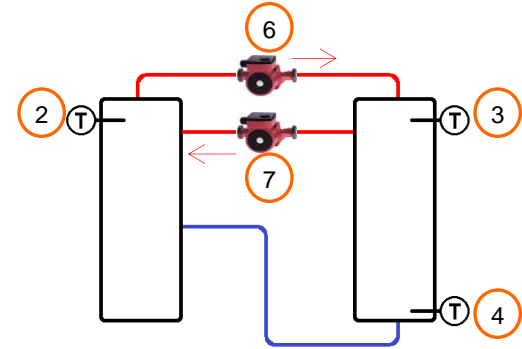


# Application 4

## Charge et décharge d'un ballon vers un autre

### Actions :

- 2 points sur pompe de charge
- 2 points sur pompe de décharge

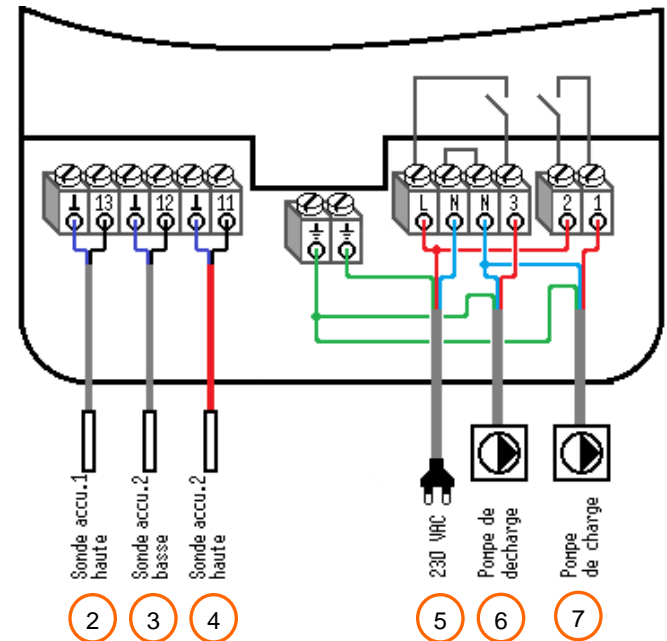


n° Désignation

Référence

- 1 Régulateur
- 2 Sonde ballon 1 haute
- 3 Sonde ballon 2 basse
- 4 Sonde ballon 2 haute
- 5 Alimentation 230 VAC
- 6 Pompe de décharge
- 7 Pompe de charge

- ES4801
- ZTF222
- ZTF222
- ZTZ224





## Composition du PACK4801 :

**ELESTA**  
Régulation Europe



**ES4801 Régulateur digital**



**ZTF222 Sonde câble pour ballon ECS**



**ZTF224 Sonde câble pour panneau solaire**