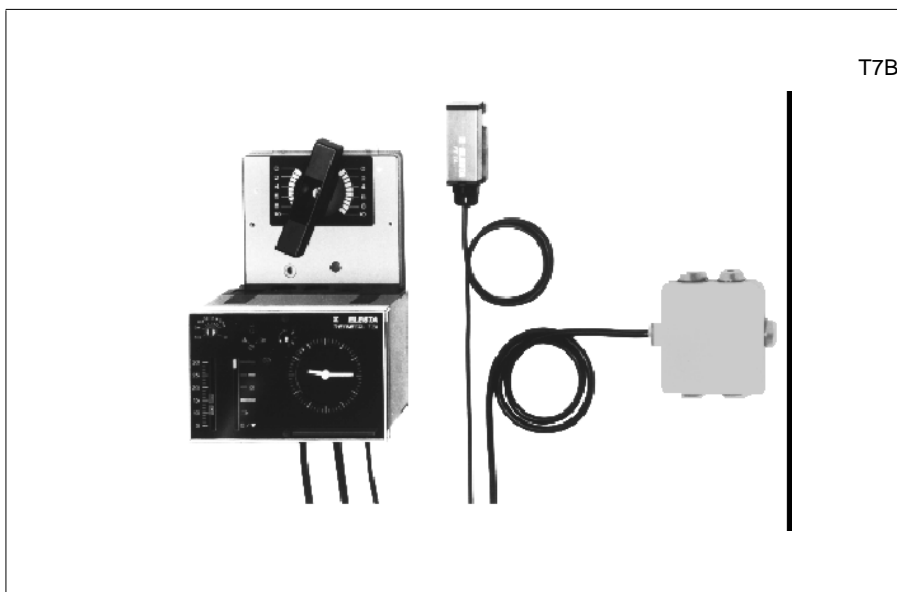


## Fiche technique



T7B

## Application

Cet appareil convient pour une régulation de la température de départ en fonction, soit des conditions extérieures, soit de la température ambiante, et aussi bien dans les maisons individuelles que dans les immeubles. Le THERMESTA T 7B convient non seulement pour l'automatisation d'installations existantes, mais aussi pour celle des constructions neuves.

## Particularités

- Régulateur électronique proportionnel de chauffage avec comportement PI
- Le régulateur et le servomoteur forment une unité compacte
- Précâblage de tous les raccordements, prêt à l'emploi
- Horloge universelle enfichable, programme jour/nuit permutable en programme hebdomadaire
- Commutateur de dérivation d'horloge intégré pour annuler l'abaissement de la température
- Commutateur de choix à 6 programmes de chauffage
- Commutateur de choix d'action: fonctionnement automatique/manuel
- Les réglages des températures normales et réduites sont indépendants l'un de l'autre
- La pente de chauffage est réglable pour tous les systèmes de chauffage
- Possibilité de télécommande pour les modes de fonctionnement "été", "commande manuelle" et "automatique"
- Voyants de tendance sur la face avant
- Réglage du point fixe, accessible par la face avant
- Poignée tournante pour fonctionnement manuel
- Inverseur du sens de rotation, accessible de l'extérieur
- Mode d'emploi affiché dans l'appareil
- Commande à distance pour une correction de la température ambiante
- L'appareil peut être monté sur les vannes mélangeuses de marques différentes
- Protection antigel
- Double isolement

## Exécution

Régulateur dans un boîtier synthétique, mode de protection IP 40 selon DIN 40050. Il est enfichable sur embase avec bornier de raccordement pour le précâblage, avec inverseur du sens de rotation du moteur. Le boîtier du réducteur est en métal léger; le réducteur est à plusieurs étages; sans entretien. Poignée robuste pour les réglages manuels. Affichage des positions avec graduations pour montage à droite ou à gauche, couplé avec la poignée de réglage manuel. Câble de raccordement de 2 m avec prise secteur, sonde applique de température de départ et boîtier de raccordement à 5 bornes à visser. Les éléments de réglage, placés sur la face avant du régulateur, sont protégés des interventions accidentelles par un couvercle transparent, pouvant être plombé. Le diagramme des pentes de chauffage est imprimé sur la face avant.

## Caractéristiques techniques

Alimentation	220 - 240 V/+10%...-15%, 50 Hz
Puissance absorbée	env. 5 VA
Contacts de sortie du régulateur	raccord direct avec le servomoteur
Classe de protection	II selon VDE 0631
Partie basse tension	protégée
Antiparasitage	<N> selon VDE 0875

Comportement du régulateur	PI, asservissement électronique
Zone neutre (relative à la température de départ, à S = 1,1)	2,5 K
Point fixe X <sub>E</sub> (à t <sub>a</sub> = 22°C)	0...50°C
Pente S	0,3...10
Couple nominal	15 Nm
Angle de rotation	90° (limité mécaniquement)
Vitesse du moteur de positionnement	5 min
Nombre de programmes de chauffage	7 au maximum
Temps de commutation minimal:	
horloge journalière	15 minutes
horloge hebdomadaire	2 heures
Réserve de marche	72 heures
Indexation "normal"	+9°C...+30°C
Indexation "réduit"	+5°C...+26°C
Température ambiante	-20°C...+50°C
Humidité	classe F selon DIN 40040
Poids	2,5 kg
Longueur de câble	2 m

### Fonctionnement

#### Régulation à fonctionnement automatique

Dès que la température de départ mesurée s'écarte de la valeur de consigne, le régulateur de chauffage agit par une commande "plus chaud" ou "plus froid", selon le sens de l'écart de température constaté. Par l'influence de l'asservissement électronique, ces commandes deviennent des impulsions. La valeur de consigne souhaitée est rétablie par un déplacement progressif de l'organe de commande.

La valeur de consigne dépend de la température extérieure, ou de la température ambiante, de l'horaire et du programme jour/nuit; elle dépend également de l'indexation de la température ambiante, de l'abaissement de la température et enfin de la pente de chauffage.

#### Autre modes de fonctionnement

Le commutateur de programmation permet de choisir entre 6 programmes différents de chauffage: - hors service (été), - réglage manuel, - chauffage réduit, - fonctionnement automatique normal/arrêté, - fonctionnement automatique normal/réduit, - chauffage normal.

#### La protection antigel est assurée sur position été et arrêt nocturne par programme

Lorsqu'il y a risque de gel (température extérieure + 5°C) le servomoteur de vanne se positionne afin d'obtenir une température ambiante d'environ + 5°C.

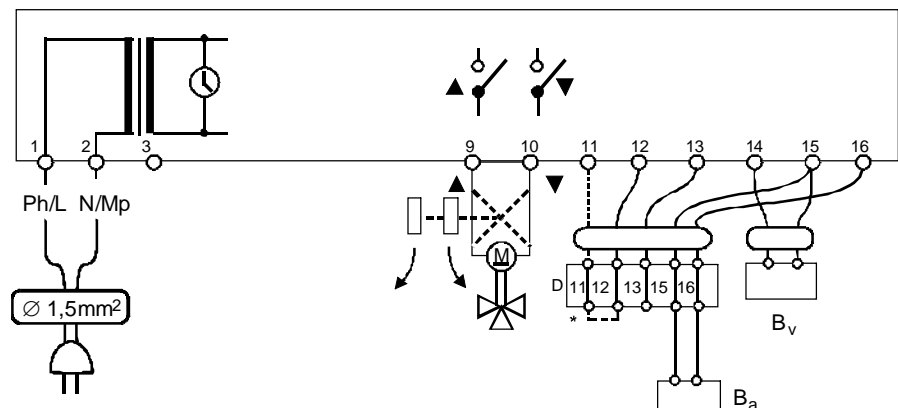
### Montage

Le servomoteur à régulateur incorporé peut être monté dans n'importe quel local sec. Se conformer aux notices de montage. Ces notices sont placées dans l'emballage des appareils.

### Installation

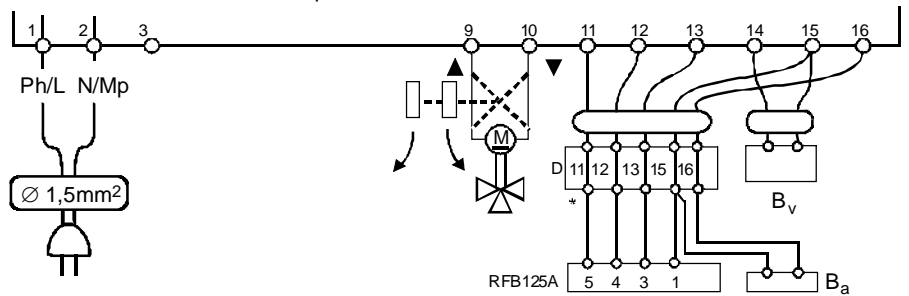
Raccorder selon les normes locales en vigueur. Les connexions du réseau, de la sonde de départ et de la commande vers le boîtier de raccordement sont précâblées, prêtes à l'emploi. Seule la sonde externe FT5A, ou la commande à distance de la sonde d'ambiance, sont à câbler avec un câble de basse tension jusqu'au boîtier de raccordement (Durchmesser 1mm<sup>2</sup>).

Régulation de la température de départ en fonction des conditions climatiques, sans commande à distance

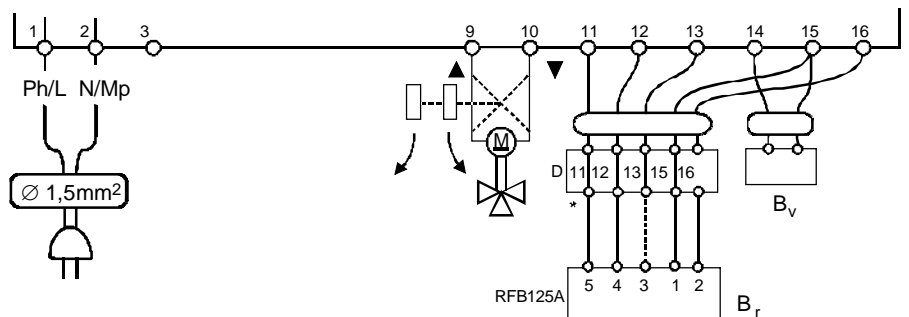


\*enlever le shunt entre 11 et 12 pour raccorder un RFB125 ou RFB120A

Régulation de la température de départ en fonction des conditions climatiques et d'une commande à distance avec température ambiante.



Régulation de la température de départ en fonction de la température ambiante avec commande à distance



- Ph/L phase
- Mp/N neutre
- s signal "plus chaud"
- t signal "plus froid"
- B<sub>a</sub> sonde extérieure
- B<sub>r</sub> sonde d'ambiance
- B<sub>v</sub> sonde de départ

**RFB125A**

Commande à distance avec fonctions d'économie et de dérogation ainsi que modification de la valeur de consigne et détection de la température ambiante.



horloge



servomoteur pour vannes de mélange



relais inverseur des sens de rotation



vannes de mélange

**RFB120A**

commande automatique à distance pour la modification de la valeur de consigne avec dérogation et fonction d'économie, ainsi que pour la détection de la température ambiante

**Mise en service**

Les réglages doivent être effectués obligatoirement selon les indications du spécialiste en chauffage.

Réglage du point fixe X<sub>E</sub> (accessible par la face arrière du régulateur): 20°C.  
(Réglage fait en usine: 20°C de température de départ pour 22°C de température extérieure).

Réglage de la pente S:

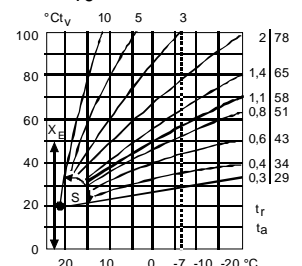
Réglage entre 0,3...10, réglage fait en usine: S= 1,1.

Valeurs indicatives recommandées pour la pente:

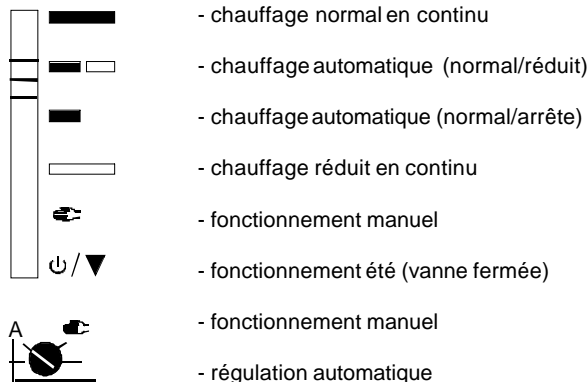
	régulation en fonction des condition climatiques	régulation en fonction de la températures ambiante sans B <sub>a</sub>
chauffage par radiateurs	1,1	10
chauffage par le sol	0,6	10

La pente "S" doit être choisie en fonction des caractéristiques de l'installation. Cette pente ne doit être modifiée que lorsque la température ambiante s'écarte de la valeur de consigne en cas de température extérieure très basse:

- trop chaude: programmer une pente plus faible
- trop froide: programmer une pente plus élevée



**Programme de chauffage**



**Autres réglages**

Les réglages suivants sont réalisés en fonction des indications de l'utilisateur de l'installation: la programmation de l'horloge, l'horaire, ainsi que les indexations de température ambiante normale et réduite.

**Contrôle de fonctionnement**

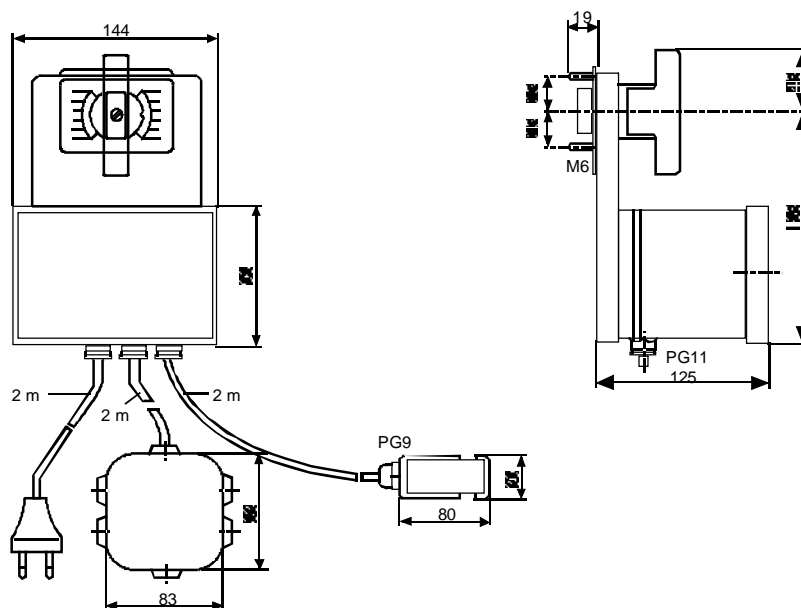
Fonctionnement automatique

Positionner le régulateur sur chauffage automatique (commutateur de programmation) et normal (programme de l'horloge). En consignnant la température ambiante sur la valeur maximale, la commande "plus chaud" est signalée par le voyant de tendance  $s$ . La poignée de vanne tourne vers la position 10 à l'affichage des positions. Si le réglage est changé en chauffage au ralenti (programme de l'horloge), la commande "plus froid" est signalée par le voyant de tendance  $t$ ; la poignée tourne vers la position 0.

Fonctionnement manuel

Positionner le commutateur de programmation et le commutateur de choix d'action sur . La poignée du servomoteur peut alors être actionnée à la main.

**Encombrement**



**Référence de commande**

Thermosta T7B

Régulateur avec servomoteur, câble d'alimentation avec prise, câble de sonde avec sonde-applique de départ FT1A et bride de montage ZB126, câble de commande avec boîtier de raccordement.

**à commander séparément**

Adaptations ZME 1A pour ELESTA- vannes

